



Citroën C3

04/2002 -



GDW Ref. 1353



EEC APPROVAL N°: e6*94/20*0340*00

$D = \frac{\begin{matrix} \text{max} \downarrow \text{kg} \\ \text{[Car Icon]} \end{matrix} \times \begin{matrix} \text{max} \downarrow \text{kg} \\ \text{[Trailer Icon]} \end{matrix}}{\begin{matrix} \text{max} \downarrow \text{kg} \\ \text{[Car Icon]} \end{matrix} + \begin{matrix} \text{max} \downarrow \text{kg} \\ \text{[Trailer Icon]} \end{matrix}}$	$\times 0,00981 \leq 6,70 \text{ kN}$
$s/$	$= 50 \text{ kg}$
$\text{Max. [Trailer Icon]}$	$= 1200 \text{ kg}$

GDW nv - Hoogmolenwegel 23 - B-8790 Waregem
TEL. 32(0)56 60 42 12(5) - FAX. 32(0)56 60 01 93
 Email: gdw@gdwtowbars.com - Website: www.gdwtowbars.com



Citroën C3

04/2002 -

Ref. 1353

Montagehandleiding

- 1) Demonteer de bumper en verwijder aan de buitenzijde van de chassisbalk de tape die de van schroefdraad voorziene boringen afdicht.
- 2) Plaats de monteerstukken (-d) en (-e) met de punten (A) op de vrijgekomen schroefboringen, breng de bouten in en zet handvast.
- 3) Breng vervolgens de trekhaak tussen de reeds gemonteerde stukken (-d) en (-e) zodat de punten (B) van de trekhaak komen te passen met die van de monteerstukken.
Breng de bouten, rondsels en moeren aan en span nu alles goed aan.
- 4) Maak in de onderzijde van de bumper een insnijding volgens bijgeleverde schets.
Monteer de bumper over de trekhaak.
- 5) Monteer de kogelstang (*) samen met de stekkerdooshouder (-p) en zet eveneens goed vast.

Samenstelling

1 trekhaak referentie 1353	
1 bolstang T45M025	(*)
2 bouten M12x70	(*)
2 bouten M12x60	(*)
4 borgmoeren M12	(*-*')
2 monteerbuisjes T45	(*)
2 monteerplakjes T45	(*-*')
1 veiligheidsschakel (-s)	(*)
1 stekkerdooshouder (-p)	(*)
4 bouten M12x30	(B)
4 borgrondfels M12	(B)
4 moeren M12	(B)
4 bouten M10x30	(A)
4 borgrondfels M10	(A)
1 monteerstuk (-d)	(A-B)
1 monteerstuk (-e)	(A-B)

Alle bouten en moeren : kwaliteit 8.8

N.B.

Voor de maximum toegestane massa welke uw voertuig mag trekken dient U uw dealer te raadplegen.

Verwijder eventueel de bitumenlaag op de bevestigingsplaats van de trekhaak.

Opgepast bij het boren dat men geen remleiding, elektriciteitsdraden of brandstofleidingen beschadigt.



Citroën C3

04/2002 -

Réf. 1353

Notice de montage

- 1) Démonter le pare-chocs et supprimer à l'extérieur du poutre de châssis le scotch qui bouche les forages filetés.
- 2) Placer les pièces de montage (-d) et (-e) avec les points (A) sur les forages filetés libérés, introduire les boulons mais ne pas encore serrer.
- 3) Ensuite, placer l'attelage entre les pièces (-d) et (-e) déjà montées de sorte que les points (B) de l'attelage s'adaptent aux points des pièces de montage.
Introduire les boulons, les rondelles et les écrous et bien fixer le tout.
- 4) Former une entaille dans le dessous du pare-chocs selon l'esquisse ci-jointe.
Monter le pare-chocs au-dessus de l'attelage.
- 5) Monter la tige (*) avec le porteur bloc multiprise (-p) et également bien fixer.

Composition

1 attelage référence 1353	
1 tige T45M025	(*)
2 boulons M12x70	(*)
2 boulons M12x60	(*)
4 écrous de sûreté M12	(*_*)
2 tubes de montage T45	(*)
2 plaquettes de montage T45	(*_*)
1 anneau de sécurité (-s)	(*)
1 porteur bloc multiprise (-p)	(*)
4 boulons M12x30	(B)
4 rondelles de sûreté M12	(B)
4 écrous M12	(B)
4 boulons M10x30	(A)
4 rondelles de sûreté M10	(A)
1 pièce de montage (-d)	(A-B)
1 pièce de montage (-e)	(A-B)

Tous les boulons et les écrous : qualité 8.8

Remarque

Pour le poids de traction maximum autorisé de votre voiture, consulter votre concessionnaire.
Enlever la couche de bitume ou d'anti-tremblement qui recouvre éventuellement les points de fixation.



Citroën C3

04/2002 -

Ref. 1353

Fitting instructions

- 1) Disassemble the bumper and remove the tape on the outside of the chassis which seals the provided screw-thread holes.
- 2) Place the mounting pieces (-d) and (-e) with the points (A) on the liberated screw-thread holes, insert the bolts but do not tighten yet.
- 3) Insert afterwards the tow bar between the already mounted pieces (-d) and (-e) so that the points (B) of the tow bar match those of the mounting pieces.
Insert the bolts, washers and nuts and tighten everything firmly.
- 4) Make in the underside of the bumper an incision as on sketch enclosed.
Assemble the bumper over the tow bar.
- 5) Assemble the ball (*) together with the socket holder (-p) and tighten also firmly.

Composition

1 tow bar reference 1353	
1 ball T45M025	(*)
2 bolts M12x70	(*)
2 bolts M12x60	(*)
4 security nuts M12	(*_*')
2 mounting tubes T45	(*)
2 mounting slices T45	(*_*')
1 security shackle (-s)	(*)
1 socket holder (-p)	(*)
4 bolts M12x30	(B)
4 security washers M12	(B)
4 nuts M12	(B)
4 bolts M10x30	(A)
4 security washers M10	(A)
1 mounting piece (-d)	(A-B)
1 mounting piece (-e)	(A-B)

All bolts and nuts : quality 8.8

Note

Please consult your cardealer or owners manual for the maximal permissible towing mass.
Remove any bitumen coating on the fastening position for the tow bar.
When drilling, be careful not to damage any brake lines, electrical wiring or fuel lines.



Citroën C3

04/2002 -

Ref. 1353

Anbauanleitung

- 1) Stoßstange abmontieren und am Chassisbalkenaußenseite Klebestreifen entfernen die vorhandene Schraubenlöcher abdichten.
- 2) Montierstücke (-d) und (-e) mit Punkte (A) auf die freigekommene Schraubenlöcher setzen, Bolzen einbringen ohne anzuspinnen.
- 3) Danach, Anhängerkupplung zwischen die schon montierte Stücke (-d) und (-e) bringen so daß Punkte (B) von Anhängerkupplung passen mit diese von Montierstücke.
Bolzen, Ritzel und Muttern anbringen und alles gut anspannen.
- 4) In Stoßstangeunterseite einen Einschnitt machen wie beigefügter Skizze.
Stoßstange über Anhängerkupplung montieren.
- 5) Kugelstange (*) montieren zusammen mit Steckdosebehälter (-p) und gleichfalls gut anspannen.

Zusammenstellung

1 Anhängerkupplung Referenz 1353	
1 Kugelstange T45M025	(*)
2 Bolzen M12x70	(*)
2 Bolzen M12x60	(*)
4 Sicherheitsmutter M12	(*_*)
2 Montierstücke T45	(*)
2 Montierscheiben T45	(*_*)
1 Sicherheitskettenglied (-s)	(*)
1 Steckdosebehälter (-p)	(*)
4 Bolzen M12x30	(B)
4 Sicherheitsritzel M12	(B)
4 Muttern M12	(B)
4 Bolzen M10x30	(A)
4 Sicherheitsritzel M10	(A)
1 Montierstück (-d)	(A-B)
1 Montierstück (-e)	(A-B)

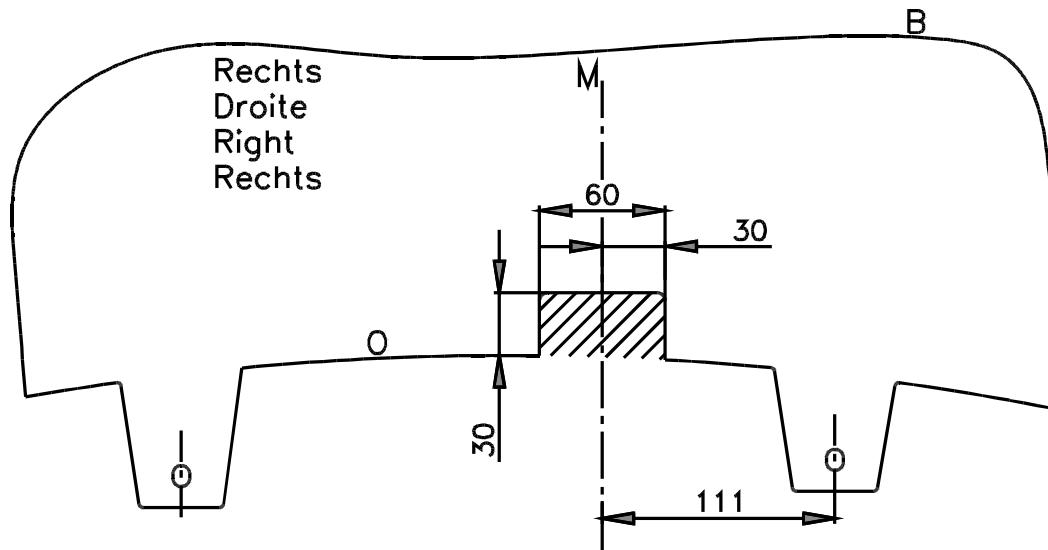
Alle Bolzen und Muttern : Qualität 8.8

Hinweise

Die Maximale Anhängelast ihres Fahrzeuges können Sie im Fahrzeugschein oder im Benutzerhandbuch nachlesen.

Im Bereich der Anlageflächen muß Unterbodenschutz und Antirutschmaterial entfernt werden.

Vor dem Bohren prüfen, daß keine, dort eventuell Leitungen beschädigt werden können.



Uitsnijding bumper : ◦ het gearceerde gebied moet weggesneden worden
 “B” = de bumper
 “O” = de onderrand van de bumper
 “M” = het midden van de bumper

Découpe pare-chocs : ◦ la zone hachurée doit être découpée
 “B” = le pare-chocs
 “O” = le bord inférieur du pare-chocs
 “M” = le milieu du pare-chocs

Excision bumper : ◦ the hatched area has to be cut away
 “B” = the bumper
 “O” = the lower rim of the bumper
 “M” = the middle of the bumper

Ausschnitzung Stoßstange : ◦ das schraffierte Gebiet muß weggeschnitten werden
 “B” = Stoßstange
 “O” = Unterrand Stoßstange
 “M” = der Mitter von Stoßstange

Bouten - Boulons - Bolts - Bolzen
 Kwaliteit 8.8

DIN 912 - DIN 931 - DIN 933 - DIN 7991

M6 ◦ 10,8Nm of 1,1kgm
 M12 ◦ 88,3Nm of 9,0kgm

M8 ◦ 25,5Nm of 2,60kgm
 M14 ◦ 137Nm of 14,0kgm

M10 ◦ 52,0Nm of 5,30kgm
 M16 ◦ 211,0Nm of 21,5kgm

Bouten - Boulons - Bolts - Bolzen
 Kwaliteit 10.9

DIN 912 - DIN 931 - DIN 933 - DIN 7991

M6 ◦ 13,7Nm of 1,4kgm
 M12 ◦ 122,6Nm of 12,5kgm

M8 ◦ 35,3Nm of 3,6kgm
 M14 ◦ 194Nm of 19,8kgm

M10 ◦ 70,6Nm of 7,20kgm
 M16 ◦ 299,2Nm of 30,5kgm

Ontwerp

G D W

Designed by

G D W

Signé

G D W

Entwurf

G D W
