



Landrover Defender 90 (KWB)

09/1998-



GDW Ref. 1303

EEC APPROVAL N°: e6*94/20*0387*00

$\text{max} \downarrow \text{kg}$ \times	$\text{max} \downarrow \text{kg}$ $\times 0,00981 \leq 17,20 \text{ kN}$
$\text{max} \downarrow \text{kg}$ $+$	$\text{max} \downarrow \text{kg}$ $\text{s/} = 150 \text{ kg}$
Max.	 $= 3500 \text{ kg}$

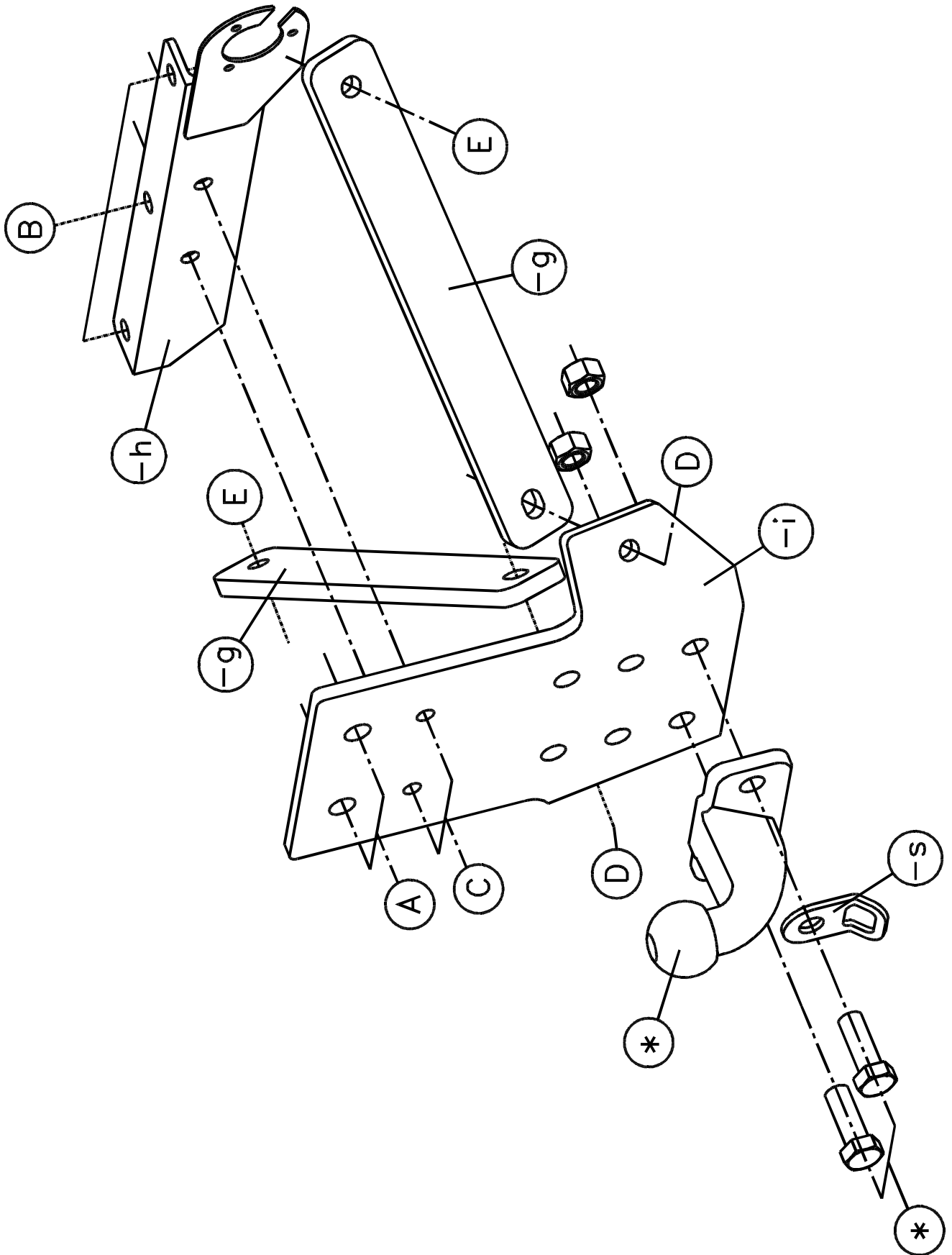
GDW nv - Hoogmolenwegel 23 - B-8790 Waregem
TEL. 32(0)56 60 42 12(5) - FAX. 32(0)56 60 01 93
 Email: gdw@gdwtowbars.com - Website: www.gdwtowbars.com



Landrover Defender 90 (KWB)

09/1998-

Ref. 1303





Landrover Defender 90 (KWB)

09/1998-

Ref. 1303

Montagehandleiding

- 1) Plaats de frontplaat (-i) achteraan tegen de dwarsbalk met de punten (A) op de van schroefdraad voorziene boringen en breng de bouten in. Span alles handvast aan.
- 2) Breng de monteerzwee (-h) met de punten (B) tegen de onderzijde van de dwarsbalk en de punten (C) passend met de boringen van de frontplaat. Breng de bouten en de rondsels in en span ze handvast aan.
- 3) Plaats de twee monteerarmen (-g) met de punten (E) op de voorziene gaten in de chassisbalk en de punten (D) aan de binnenkant van de frontplaat passend met de boring (D). Breng de bouten en de rondsels in en span alles degelijk aan.
- 4) Monteer de bolflens (*) en span het degelijk aan.

Samenstelling

1 trekhaak referentie 1303	
1 bolflens 50T	(*)
1 veiligheidsschakel (-s)	(*)
2 bouten M16x45 - DIN933	(*)
4 borgrondnels M16 - DIN128A	(* -A)
2 moeren M16 - DIN934	(*)
2 bouten M16x40 - DIN933	(A)
5 bouten M10x30 - DIN931	(B-C)
7 borgrondnels M10 - DIN128A	(B-C-E)
3 rondsels 20x10,5x2	(B)
4 moeren M10 - DIN934	(C-E)
2 bouten M12x40 - DIN933	(D)
2 moeren M12 - DIN934	(D)
2 borgrondnels M12 - DIN128A	(D)
2 rondsels 24x13x2.5	(D)
2 bouten M10x45 - DIN931	(E)

Alle bouten en moeren : kwaliteit 8.8

N.B.

Voor de maximum toegestane massa welke uw voertuig mag trekken dient U uw dealer te raadplegen.

Verwijder eventueel de bitumenlaag op de bevestigingsplaats van de trekhaak.

Opgepast bij het boren dat men geen remleiding, elektriciteitsdraden of brandstofleidingen beschadigt.



Landrover Defender 90 (KWB)

09/1998-

Réf. 1303

Notice de montage

- 1) Placer la plaque (-i) derrière contre la traverse avec les points (A) sur les forages filetés prévus et introduire les boulons. Bien fixer le tout.
- 2) Placer l'équerre de montage (-h) avec les points (B) contre le dessous de la traverse et les points (C) s'adaptant avec les forages de la plaque. Introduire les boulons et les rondelles et bien fixer le tout.
- 3) Placer les 2 bras de montage (-g) avec les points (E) sur les trous prévus dans la poutre du châssis et les points (D) à l'intérieur de la plaque s'adaptant au forage (D). Introduire les boulons et les rondelles et bien fixer le tout.
- 4) Monter la flasque-rotule et bien fixer.

Composition

1 attelage référence 1303	
1 flasque-rotule 50T	(*)
1 anneau de sécurité (-s)	(*)
2 boulons M16x45 - DIN933	(*)
4 rondelles de sûreté M16 - DIN128A	(* -A)
2 écrous M16 - DIN934	(*)
2 boulons M16x40 - DIN933	(A)
5 boulons M10x30 - DIN931	(B-C)
7 rondelles de sûreté M10 - DIN128A	(B-C-E)
3 rondelles 20x10,5x2	(B)
4 écrous M10 - DIN934	(C-E)
2 boulons M12x40 - DIN933	(D)
2 écrous M12 - DIN934	(D)
2 rondelles de sûreté M12- DIN128A	(D)
2 rondelles 24x13x2.5	(D)
2 boulons M10x45 - DIN931	(E)

Tous les boulons et les écrous : qualité 8.8

Remarque

Pour le poids de traction maximum autorisé de votre voiture, consulter votre concessionnaire.
Enlever la couche de bitume ou d'anti-tremblement qui recouvre éventuellement les points de fixation.



Landrover Defender 90 (KWB)

09/1998-

Ref. 1303

Fitting instructions

- 1) Place the plate (-i) in the rear against the cross-beam with the points (A) on the provided screw-thread holes and insert the bolts. Do not tighten anything yet.
- 2) Place the mounting square (-h) with the points (B) against the underside of the cross-beam and the points (C) matching on the drillings of the plate. Insert the bolts and the washers but do not tighten.
- 3) Place the 2 mounting arms (-g) with the points (E) on the provided holes in the chassis beam and the points (D) on the inside of the plate matching drilling (D). Insert the bolts and the washers and tighten everything firmly.
- 4) Assemble the flange-ball (*) and tighten firmly.

Composition

1 towbar reference 1303	
1 flange-ball 50T	(*)
1 security shackle (-s)	(*)
2 bolts M16x45 - DIN933	(*)
4 security washers M16 - DIN128A	(* -A)
2 nuts M16 - DIN934	(*)
2 bolts M16x40 - DIN933	(A)
5 bolts M10x30 - DIN931	(B-C)
7 security washers M10 - DIN128A	(B-C-E)
3 washers 20x10,5x2	(B)
4 nuts M10 - DIN934	(C-E)
2 bolts M12x40 - DIN933	(D)
2 nuts M12 - DIN934	(D)
2 security washers M12 - DIN128A	(D)
2 washers 24x13x2.5	(D)
2 bolts M10x45 - DIN931	(E)

All bolts and nuts : quality 8.8

Note

Please consult your cardealer or owners manual for the maximal permissible towing mass.
Remove any bitumen coating on the fastening position for the tow bar.
When drilling, be careful not to damage any brake lines, electrical wiring or fuel lines.



Landrover Defender 90 (KWB)

09/1998-

Ref. 1303

Anbauanleitung

- 1) Die Platte (-i) hinten gegen den Querbalken mit Punkte (A) in den Bohrungen, die mit Schraubengewinde vorgesehen sind, montieren und die Bolzen einbringen. Alles mit Hand festdrehen.
- 2) Der Kugelhalter (-h) mit Punkte (B) gegen der Unterseite des Querbalkens montieren und die Punkte (C) passen mit den Bohrungen der Platte (-i). Die Bolzen und die Ritzel einbringen und mit Hand festdrehen.
- 3) Die 2 Montierarmen (-g) mit Punkte (E) in vorgesehenen Löchern des Rahmenbalkens und die Punkte (D) an der Innenseite der Platte (-i) passend mit den Bohrungen (D) montieren. Die Bolzen und die Ritzel einbringen und Alles gut festdrehen.
- 4) Der Kugelflansch (*) montieren und gut festschrauben.

Zusammenstellung

1 Anhängerkupplung Referenz 1303	
1 Kugelflansch 50T	(*)
1 Sicherheitskettenglied (-s)	(*)
2 Bolzen M16x45 - DIN933	(*)
4 Sicherheitsritzel M16 - DIN128A	(* -A)
2 Muttern M16 - DIN934	(*)
2 Bolzen M16x40 - DIN933	(A)
5 Bolzen M10x30 - DIN931	(B-C)
7 Sicherheitsritzel M10 - DIN128A	(B-C-E)
3 Ritzel 20x10,5x2	(B)
4 Muttern M10 - DIN934	(C-E)
2 Bolzen M12x40 - DIN933	(D)
2 Muttern M12 - DIN934	(D)
2 Sicherheitsritzel M12 - DIN128A	(D)
2 Ritzel 24x13x2.5	(D)
2 Bolzen M10x45 - DIN931	(E)

Alle Bolzen und Muttern : Qualität 8.8

Hinweise

Die Maximale Anhängelast ihres Fahrzeuges können Sie im Fahrzeugschein oder im Benutzerhandbuch nachlesen.
Im Bereich der Anlageflächen muß Unterbodenschutz und Antirutschmaterial entfernt werden.
Vor dem Bohren prüfen, daß keine, dort eventuell Leitungen beschädigt werden können.

Trekhaken

Attelages



Anhängevorrichtungen Tow bars

Bouten - Boulons - Bolts - Bolzen
Kwaliteit 8.8

DIN 912 - DIN 931 - DIN 933 - DIN 7991

M6 ° 10,8Nm of 1,1kgm
M12 ° 88,3Nm of 9,0kgm

M8 ° 25,5Nm of 2,60kgm
M14 ° 137Nm of 14,0kgm

M10 ° 52,0Nm of 5,30kgm
M16 ° 211,0Nm of 21,5kgm

Bouten - Boulons - Bolts - Bolzen
Kwaliteit 10.9

DIN 912 - DIN 931 - DIN 933 - DIN 7991

M6 ° 13,7Nm of 1,4kgm
M12 ° 122,6Nm of 12,5kgm

M8 ° 35,3Nm of 3,6kgm
M14 ° 194Nm of 19,8kgm

M10 ° 70,6Nm of 7,20kgm
M16 ° 299,2Nm of 30,5kgm

Ontwerp

G D W

Designed by

G D W

Signé

G D W

Entwurf

G D W
