

Trekhaken-attelages-Anhängevorrichtungen-towbars



Peugeot 306 break
2000-.....



GDW Ref.1257

EEC APPROVAL N° : e6*94/20*0252*00

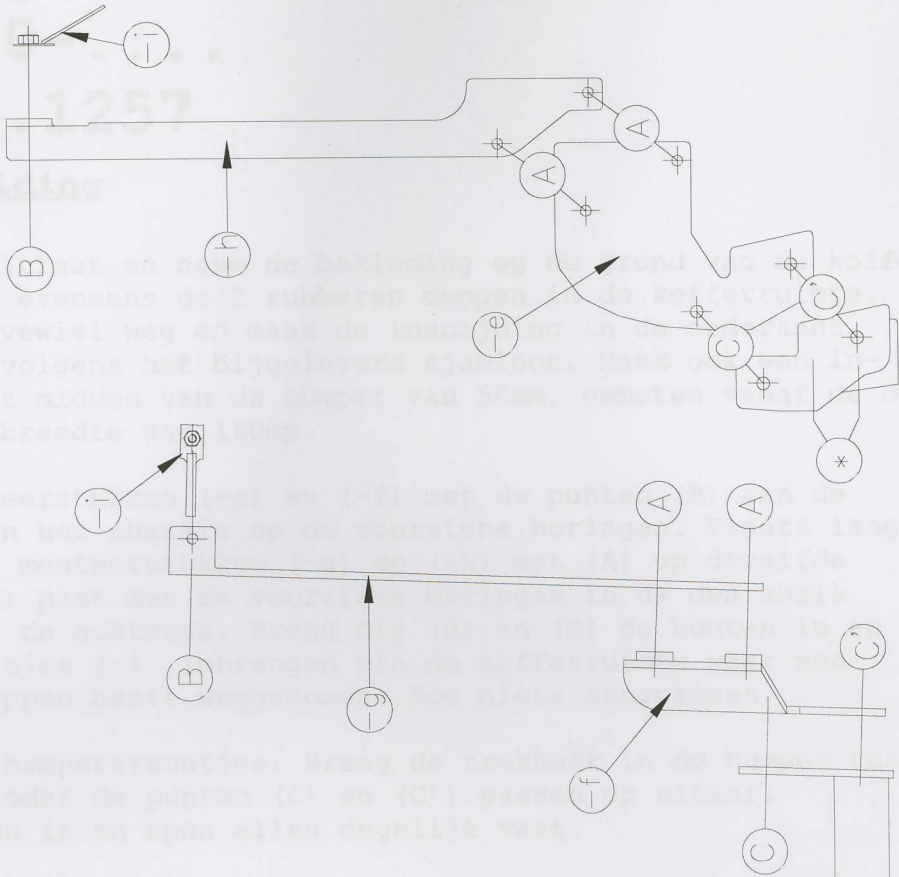
D/	6,8	: KN
S/	50	: kg
Max. →	1000	: kg

GDW nv - Hoogmolenwegel 25 - B-8790 Waregem
TEL. 32 (0) 56/604212 (5) - FAX 32 (0) 56/600193
Email:gdw@gdwtowbars.com - Website <http://www.gdwtowbars.com>

Peugeot 306 break 2000-... Ref. 1257



NL

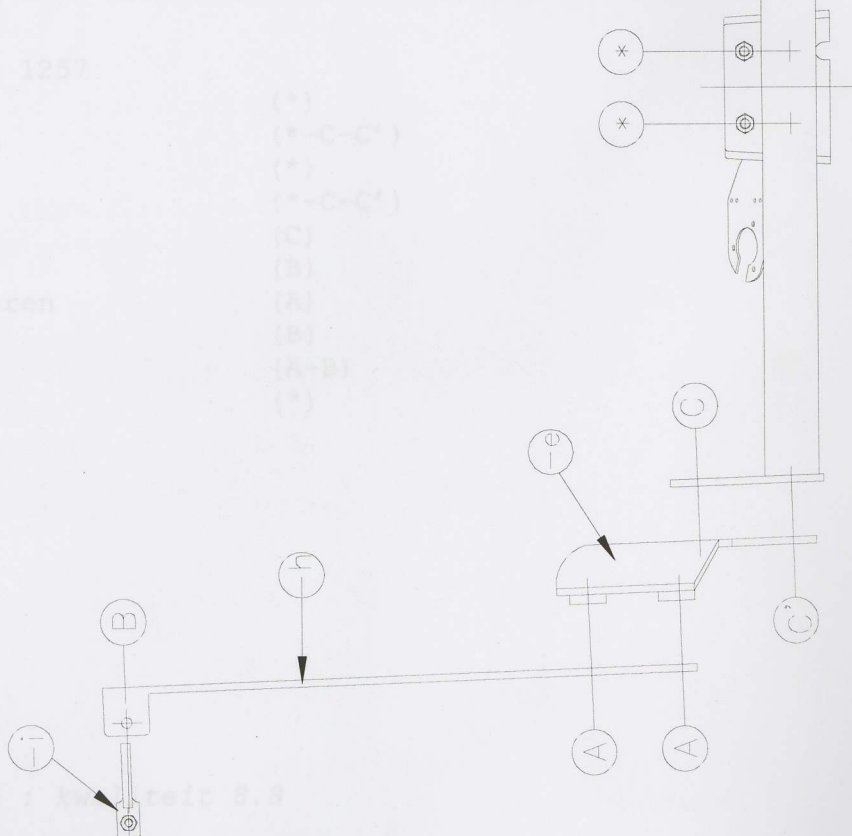


4) Moesteren van (*) en goed aanspannen.

Uitlaat terug bevestigen en reservewiel terugplaatsen, rubberen doppen terug in brengen en de bekleding in de koffer terugplaatsen.

Samenstelling

- 1 trekhaak referentie 1257
- 1 bolstang Y43M000 (*)
- 6 bouten M12x35 (*)
- 2 bouten M12x40 (*-C-C')
- 5 borgmoersels M12 (*)
- 2 moeren M12 (*-C-C')
- 2 moerstukjes (-i) (C)
- 4 bouten M10x50 + moeren (B)
- 2 bouten M10x35 (A)
- 6 borgmoersels M10 (A-B)
- 1 veiligheidschakel (*)



Alle bouten en moeren : kw. feit 8.8

n.a.

Voor de MKL. De Peugeot 306 Break wordt verkocht met trekhaak. Niet in uw dealer te verkrijgen.
Voor elke aanvraag de bijbehorende op de bevestigingsplaatsen van de trekhaak.
Uppassend bij het hanteren dit een zeer zwaar onderdeel. Alleen de juiste techniek of instructies volgen.



Peugeot 306 break

2000-.....

Ref. 1257

NL

Montagehandleiding

- 1) Demonteer de uitlaat en neem de bekleding op de grond van de koffer weg. Verwijder eveneens de 2 rubberen doppen in de kofferruimte. Neem het reservewiel weg en maak de insnijding in de onderkant van de bumper volgens het bijgeleverd sjabloon. Maak ook een insnijding in het midden van de bumper van 50mm, gemeten vanaf de onderkant, met een breedte van 160mm.
- 2) Plaats de monteerstukken (-e) en (-f) met de punten (A) aan de binnenzijde van het chassis op de voorziene boringen. Plaats langs de buitenzijde de monteerstukken (-g) en (-h) met (A) op dezelfde boringen en (B) past met de voorziene boringen in de dwarsbalk ter hoogte van de achteras. Breng bij (A) en (B) de bouten in en bij (B) de moerstukjes (-i) inbrengen via de kofferruimte waar men de rubberen doppen heeft weggenomen. Nog niets aanspannen.
- 3) Verwijder de 2 bumpersteuntjes. Breng de trekhaak in de bumper tussen (-e) en (-f) zodat de punten (C) en (C') passen op elkaar. Breng de bouten in en span alles degelijk vast.
- 4) Monteren van (*) en goed aanspannen.
Uitlaat terug bevestigen en reservewiel terugplaatsen, rubberen doppen terug in brengen en de bekleding in de koffer terugplaatsen.

Samenstelling

1 trekhaak referentie 1257	
1 bolstang T43M000	(*)
6 bouten M12x35	(* - C - C')
2 bouten M12x40	(*)
8 borgrondnels M12	(* - C - C')
2 moeren M12	(C)
2 moerstukjes (-i)	(B)
4 bouten M10x50 + moeren	(A)
2 bouten M10x35	(B)
6 borgrondnels M10	(A - B)
1 veiligheidsschakel	(*)

Alle bouten en moeren : kwaliteit 8.8

N.B.

Voor de MAX. Toegestane massa, welke uw voertuig mag trekken, dient U uw dealer te raadplegen.
Verwijder eventueel de bitumenlaag op de bevestigingsplaats van de trekhaak.
Opgepast bij het boren dat men geen remleiding; electriciteitsdraden of brandstofleidingen beschadigt.



Peugeot 306 break

2000-.....

Ref. 1257

F

Notice de montage

- 1) Démonter le pot d'échappement et enlever le tapis de revêtement du coffre. Retirer également les capuchons en caoutchouc situés dans le coffre. Enlever la roue de secours et faire une découpe dans le dessous du pare-chocs en suivant le tracé ci-joint et une autre au milieu du pare-chocs, mesuré à partir du bord inférieur, de 50mm de hauteur sur 160mm de largeur.
- 2) Placer les pièces de montage (-e) et (-f) avec les points (A) à l'intérieur du châssis, sur les trous forés d'origine. Placer les pièces de montage (-g) et (-h) à l'extérieur du châssis avec les points (A) sur les mêmes trous. Les points (B) s'ajustent dans les trous forés d'origine de la traverse, à hauteur de l'essieu arrière. Insérer les boulons dans (A) et (B) en plaçant les petits écrous (-i) sur le point (B), à l'intérieur du coffre, à l'endroit où étaient situés les capuchons en caoutchouc retirés précédemment. Ne pas les serrer.
- 3) Enlever les deux petits supports du pare-chocs. Glisser l'attelage dans le pare-chocs entre (-e) et (-f) de sorte que les points (C) et (C') se placent l'un sur l'autre. Insérer les boulons et serrer fortement.
- 4) Monter la pièce (*) et serrer fortement. Remonter le pot d'échappement, remettre la roue de secours, replacer les capuchons en caoutchouc et le tapis de revêtement du coffre.

Composition

1 attelage référence 1257	
1 tige-boule T43M000	(*)
6 boulons M12x35	(* - C - C')
2 boulons M12x40	(*)
8 rondelles de sécurité M12	(* - C - C')
2 écrous M12	(C)
2 pièces de montage (-i)	(B)
4 boulons M10x50 + écrous	(A)
2 boulons M10x35	(B)
6 rondelles de sécurité M10	(A - B)
1 anneau de sécurité	(*)

Tous les boulons et les écrous : qualité 8.8

Remarque

Pour le poids de traction maximum autorisé de votre voiture, consulter votre concessionnaire.
Enlever la couche de bitume ou d'anti-tremblement qui recouvre éventuellement les points de fixation.



Peugeot 306 break

2000-.....

Ref. 1257

GB

Fitting instructions

- 1) Disassemble the exhaust and remove the floorcovering in the trunk. Also remove the 2 rubber caps in the trunk. Remove the spare wheel and make an incision in the underside of the bumper as on stencil enclosed. Also make an incision in the middle of the bumper of 50mm, measured as from the underside, with a breadth of 160mm.
- 2) Place mounting pieces (-e) and (-f) with the points (A) on the provided drillings on the inner side of the chassis. Place along the outside the mounting pieces (-g) and (-h) with (A) on the same drillings and (B) matches on the provided drillings in the cross-beam on the same extent of the hind axle. Insert by (A) and (B) the bolts and insert by (B) the nuts (-i) through the trunk where the rubber caps have been removed. Do not tighten anything yet.
- 3) Remove the 2 bumper supports. Bring the towbar in the bumper, between (-e) and (-f), so that points (C) and (C') are matching. Insert the bolts and tighten everything firmly.
- 4) Assemble (*) and fasten up.
Replace the exhaust and the spare wheel, insert the rubber caps and replace the floorcovering in the trunk.

Composition

1 towbar reference 1257	
1 ball T43M000	(*)
6 bolts M12x35	(* - C - C')
2 bolts M12x40	(*)
8 security washers M12	(* - C - C')
2 nuts M12	(C)
2 mounting pieces (-i)	(B)
4 bolts M10x50 + nuts	(A)
2 bolts M10x35	(B)
6 security washers M10	(A - B)
1 security shackle	(*)

All bolts and nuts : quality 8.8

Note

Please consult your cardealer, or owners manual for the max. Permissible towing mass.

Remove any bitumen coating on the fastening position for the tow bar.

When drilling, be carefull not to damage any brake lines, electrical wiring or feul lines.



Peugeot 306 Break



2000-.....

Ref. 1257

Anbauanleitung

- 1) Auspuff abmontieren und Bodenbekleidung aus den Koffer nehmen. Die 2 Gummizwingen in Kofferraum entfernen. Reserverad wegnehmen und am Stoßstangeunterseite einen Ausschnitt machen zufolge beigefügter Schablone. Auch in der Mitte von Stoßstange einen Ausschnitt machen von 50mm, ab Stoßstangerand, mit eine breite von 160mm.
- 2) Montierstücke (-e) und (-f) mit die Punkte (A) auf die vorgesehene Bohrungen am Rahmeninnenseite setzen. Entlang die Innenseite Montierstücke (-g) und (-h) mit (A) auf dieselbe Bohrungen setzen und (B) paßt mit die vorgesehene Bohrungen in Querbalken, auf gleicher Höhe von Hinterachse. Bei (A) und (B) die Bolzen einbringen und bei (B) die Muttern (-i) via Kofferraum, wo man die Gummizwingen entfernt hat, einbringen. Noch nichts anspannen.
- 3) Die 2 Stoßstangestützen entfernen. Anhängerkupplung in Stoßstange zwischen (-e) und (-f) einbringen so daß die Punkte (-C) und (C') zusammenpassen. Bolzen einbringen und fest anschrauben.
- 4) (*) montieren und gut anspannen. Auspuff wieder befestigen und Reserverad zurücksetzen, Gummizwingen wieder einbringen und Bodenbekleidung wieder setzen.

Zusammenstellung

- | | | |
|---|-----------------------------|------------|
| 1 | Anhängekupplung Nummer 1257 | |
| 1 | Kugelstange T43M000 | (*) |
| 6 | Bolzen M12x35 | (* -C -C') |
| 2 | Bolzen M12x40 | (*) |
| 8 | Sicherheitsritzel M12 | (* -C -C') |
| 2 | Muttern M12 | (C) |
| 2 | Montierstücke (-i) | (B) |
| 4 | Bolzen M10x50 + Muttern | (A) |
| 4 | Bolzen M10x35 | (B) |
| 6 | Sicherheitsritzel M10 | (A-B) |
| 1 | Sicherheitskettenglied | (*) |

Alle Bolzen und Muttern : Qualität 8.8

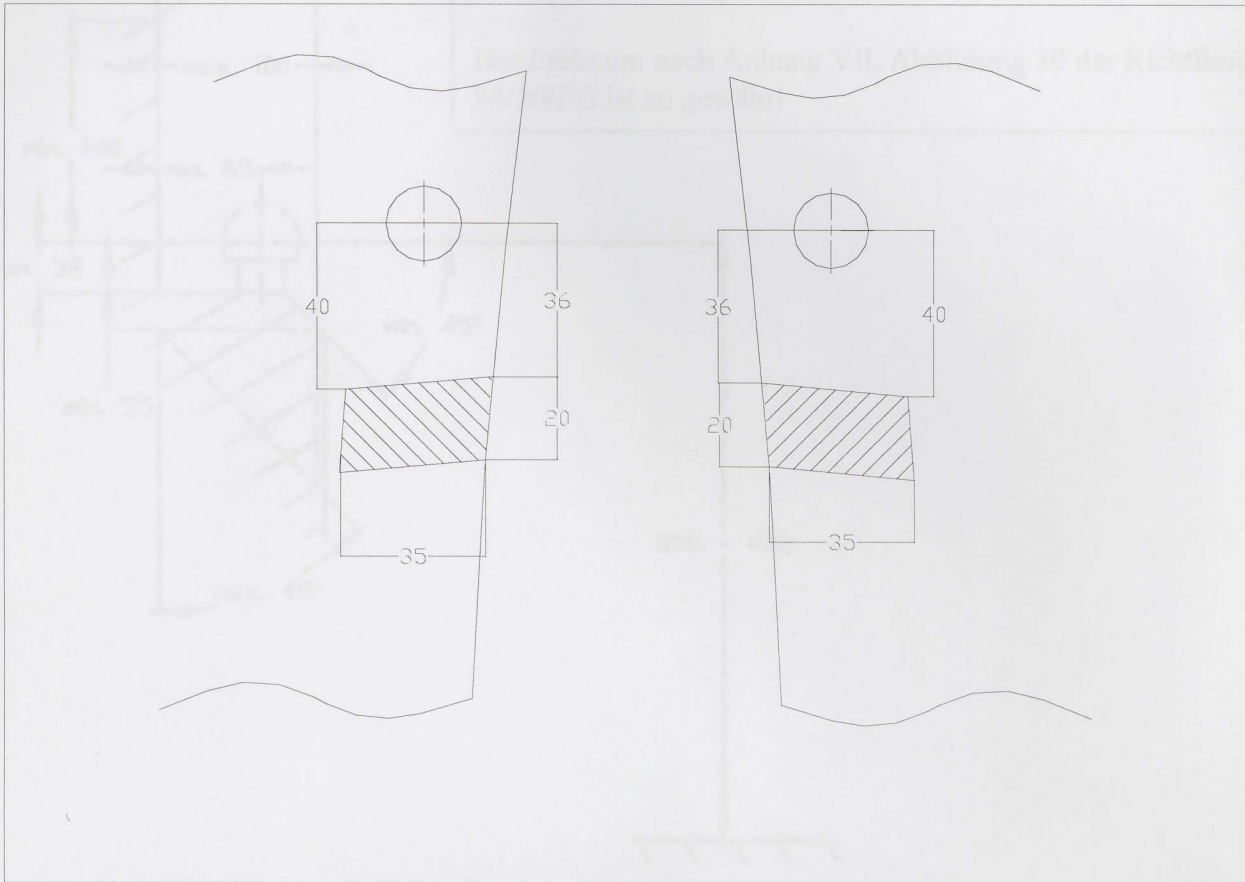
Hinweise

Die Maximale Anhängelast ihres Fahrzeuges können Sie im Fahrzeugschein oder im Benutzerhandbuch nachlesen.
 Im Bereich der Anlageflächen muß Unterbodenschutz und Antiröhmaterial entfernt werden.
 Vor dem Bohren prüfen, Daß keine, dort eventuell Leitungen beschädigt werden können.

Trekhaken -attelages



Towbars - Anhängervorrichtungen



Bouten - Boulons - Bolts - Bolzen DIN931/DIN933/DIN7991

Kwaliteit - Qualité - Quality - Qualität 8.8

M6-----10.8Nm of 1.1kgm

M12-----88.3Nm of 9.0kgm

M22-----265 Nm ok 27kgm

M8-----25.5Nm of 2.60kgm

M14-----137 Nm of 14.0kgm

M10-----52.0Nm of 5.30kgm

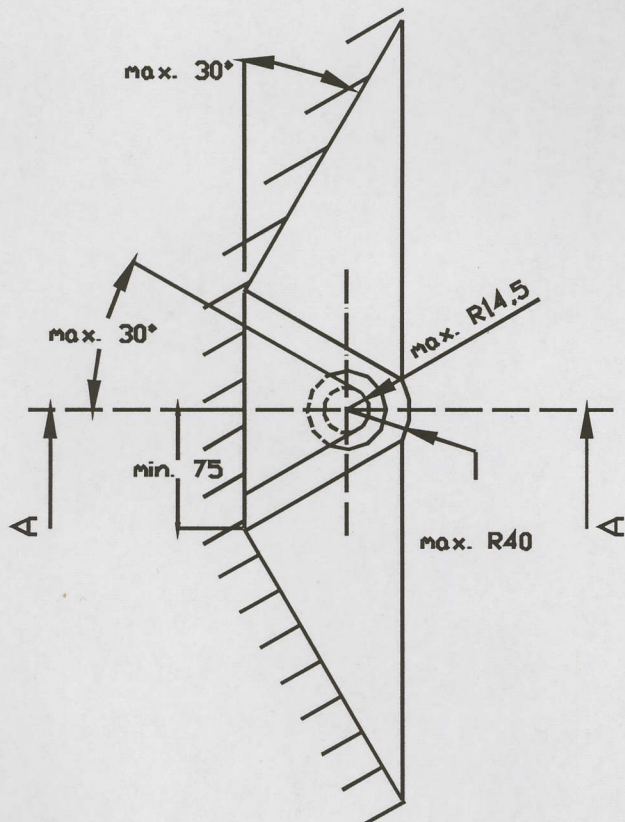
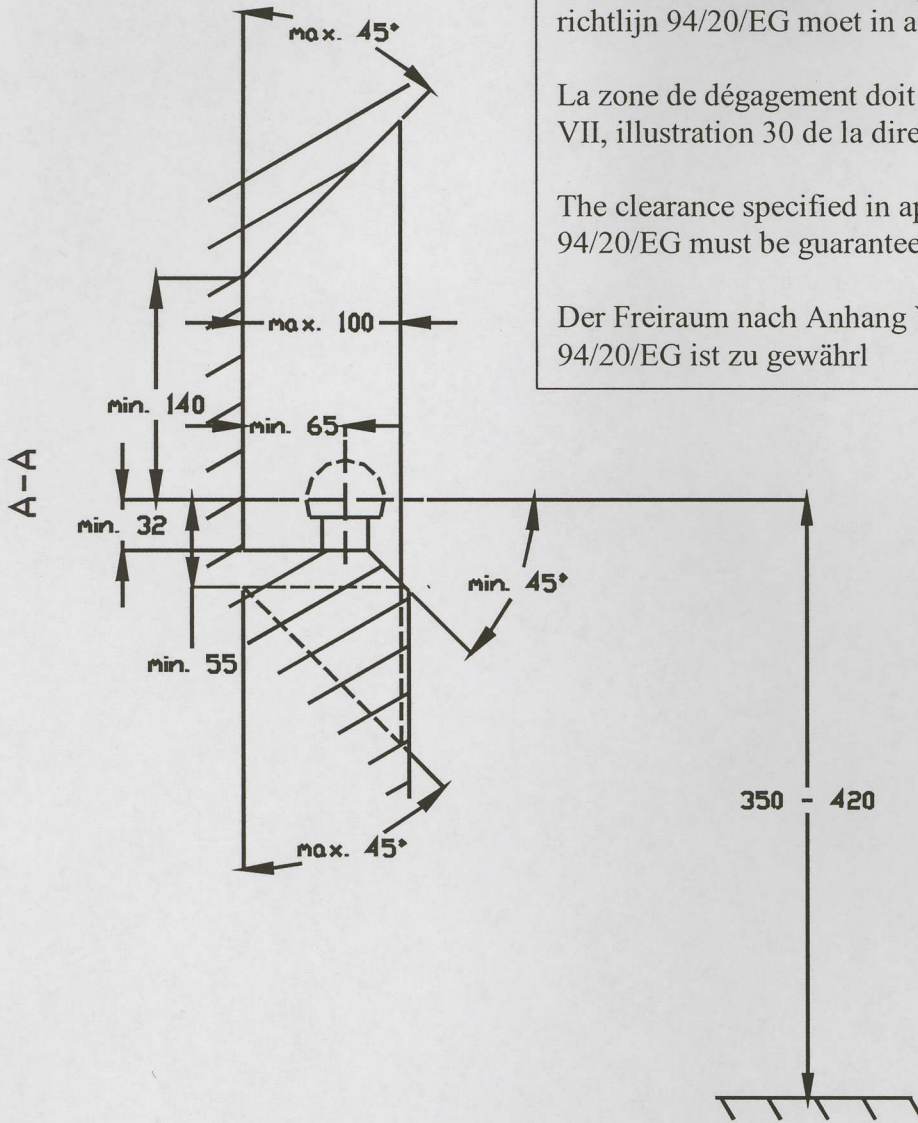
M16-----211 Nm of 21.5kgm

De tussenruimte conform supplement VII, afbeelding 30 van de richtlijn 94/20/EG moet in acht worden genomen.

La zone de dégagement doit être garantie conformément à l'annexe VII, illustration 30 de la directive 94/20/CE.

The clearance specified in appendix VII, diagram 30 of guideline 94/20/EG must be guaranteed.

Der Freiraum nach Anhang VII, Abbildung 30 der Richtlinie 94/20/EG ist zu gewährleisten.



Bij toelaatbaar totaal gewicht van het voertuig

Pour poids total en charge autorisé du véhicule

At laden weight of the vehicle

Bei zulässigem Gesamtgewicht des Fahrzeuges