



Toyota Celica

12/1999 -



GDW Ref. 1212

EEC APPROVAL N°: e6*94/20*0201*00

| | | | | |
|--|---|--|--|---------------------------------------|
| $\text{max} \downarrow \text{kg}$ \times | $\text{max} \downarrow \text{kg}$ \times | $\text{Max} \downarrow \text{kg}$ $+$ | $\text{max} \downarrow \text{kg}$ $+$ | $\times 0,00981 \leq 6,90 \text{ kN}$ |
| $D = \frac{\text{max} \downarrow \text{kg} \times \text{max} \downarrow \text{kg}}{\text{Max} \downarrow \text{kg} + \text{max} \downarrow \text{kg}}$ | | $s/ = 75 \text{ kg}$ | | |
| $\text{Max.} \text{ } \img alt="Icon of a trailer" style="width: 40px;"/>$ | | $= 1200 \text{ kg}$ | | |

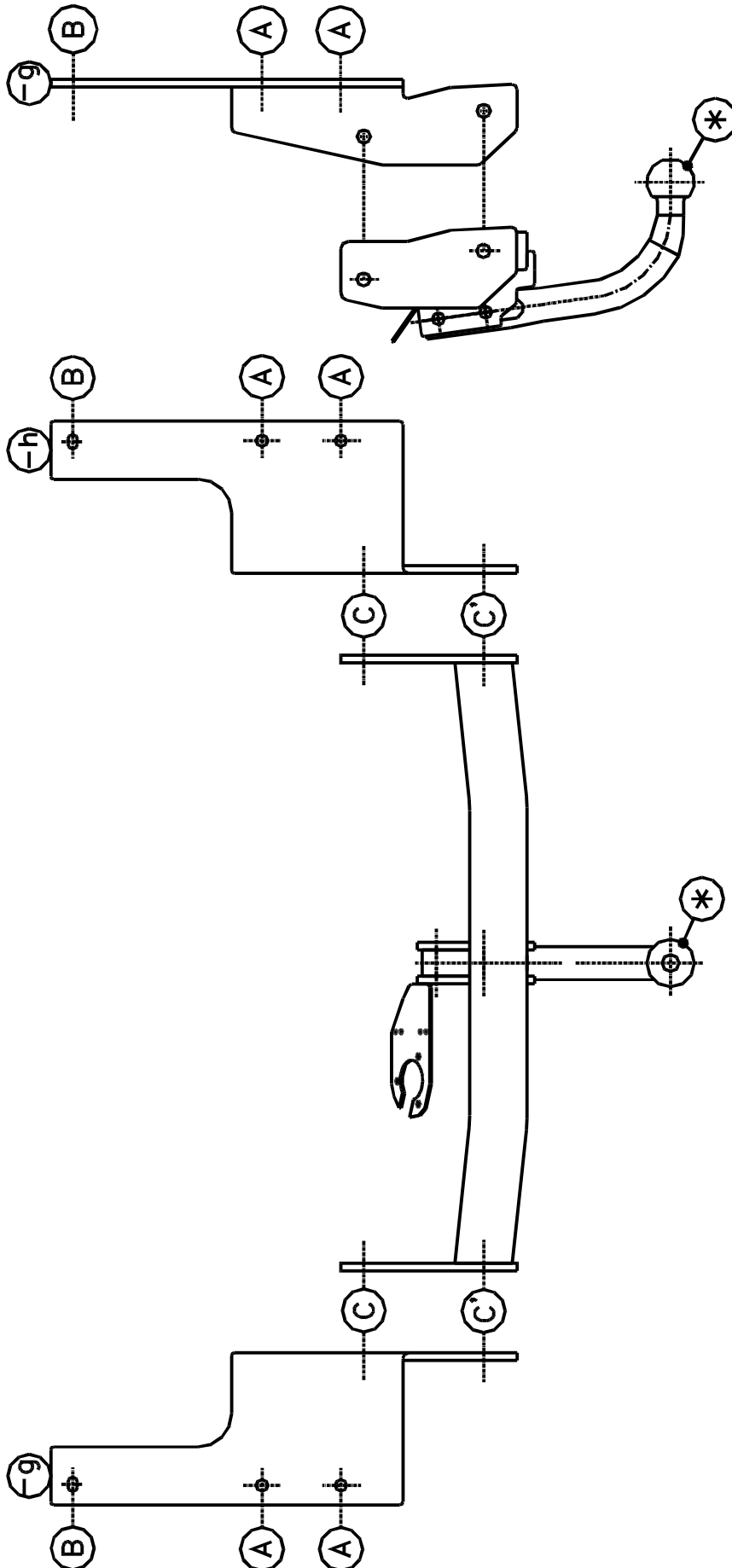
GDW nv - Hoogmolenwegel 23 - B-8790 Waregem
TEL. 32(0)56 60 42 12(5) - FAX. 32(0)56 60 01 93
 Email: gdw@gdwtowbars.com - Website: www.gdwtowbars.com



Toyota Celica

12/1999 -

Ref. 1212





Toyota Celica

12/1999 -

Ref. 1212

Montagehandleiding

- 1) Demonteer de beide sleepogen achteraan het voertuig, en verwijder definitief de 2 pastilles in de schroefboringen (M8).
- 2) Breng de monteerstukken (-g) en (-h) tegen de onderkant van de chassisbalk aan, met de punten (A) en (B) op de voorziene schroefboringen (zie foto 1).
Bouten en rondsels inbrengen doch nog niets aanspannen. Maak de bumper onderaan los aan beide lipjes.
Breng de trekhaak met (C) en (C') tussen de monteerstukken (-g) en (-h) op de punten (C) en (C').
Bouten inbrengen en alles degelijk aanspannen.
- 3) Maak bij de kogel T44 een insnijding in het midden van de bumper volgens bijgeleverde schets.
Bij de T36 geen insnijding in de bumper maken.
- 4) Monteren van (*) en alles degelijk aanspannen.

Samenstelling

| | |
|----------------------------|--------|
| 1 trekhaak referentie 1212 | |
| 1 bolstang T44M000 | (*) |
| 2 bouten M8x30 | (B) |
| 4 bouten M10/1,25x35 | (A) |
| 2 bouten M12x35 | (C') |
| 2 bouten M12x35 + moeren | (C) |
| 2 bouten M12x65 | (*) |
| 2 borgmoeren M12 | (*) |
| 2 rondsels 25x8x2 | (B) |
| 2 borgrondnels 8mm | (B) |
| 4 borgrondnels 10mm | (A) |
| 4 borgrondnels 12mm | (C-C') |
| 1 monteerstuk (-g) | (C) |
| 1 monteerstuk (-h) | (C) |

Alle bouten en moeren : kwaliteit 8.8

N.B.

Voor de maximum toegestane massa welke uw voertuig mag trekken dient U uw dealer te raadplegen.

Verwijder eventueel de bitumenlaag op de bevestigingsplaats van de trekhaak.

Opgepast bij het boren dat men geen remleiding, elektriciteitsdraden of brandstofleidingen beschadigt.



Toyota Celica

12/1999 -

Réf. 1212

Notice de montage

- 1) Démonter le deux anneaux de traction à l'arrière du véhicule, enlever définitivement les 2 pastilles dans les forages filetés (M8).
- 2) Mettre les pièces de montage (-g) et (-h) contre le dessous de la poutre du châssis avec les points (A) et (B) sur les forages filetés prévus (voir photo 1).
Mettre les boulons et les rondelles mais ne rien serrer. Détacher le pare-chocs à l'en-dessous en dévissant les pattes fixées aux châssis. Mettre l'attelage avec (C) et (C'). Mettre les boulons et bien fixer.
- 3) Faire une découpe avec la tige T44 au milieu du pare-chocs selon l'esquisse ci-jointe.
Avec la tige T36 ne pas faire de découpe.
- 4) Monter le (*) et bien fixer le tout.

Composition

| | |
|---------------------------|--------|
| 1 attelage référence 1212 | |
| 1 tige-boule T44M000 | (*) |
| 2 boulons M8x30 | (B) |
| 4 boulons M10/1,25x35 | (A) |
| 2 boulons M12x35 | (C') |
| 2 boulons M12x35 + écrous | (C) |
| 2 boulons M12x65 | (*) |
| 2 borgmoeren M12 | (*) |
| 2 rondsels 25x8x2 | (B) |
| 2 borgrondsels 8mm | (B) |
| 4 borgrondsels 10mm | (A) |
| 4 borgrondsels 12mm | (C-C') |
| 1 monterstuk (-g) | (C) |
| 1 monterstuk (-h) | (C) |

Tous les boulons et les écrous : qualité 8.8

Remarque

Pour le poids de traction maximum autorisé de votre voiture, consulter votre concessionnaire.
Enlever la couche de bitume ou d'anti-tremblement qui recouvre éventuellement les points de fixation.



Toyota Celica

12/1999 -

Ref. 1212

Fitting instructions

- 1) Remove both towing rings at the back of the vehicle and remove the 2 pellets in the screw-thread holes (M8).
- 2) Fit mounting pieces (-g) and (-h) against the bottom of the chassis beam, with points (A) and (B) on the provided screw-thread holes (see photo 1).
Insert bolts and washers but do not tighten anything. Loosen the bumper at the bottom at both lips. Bring the tow bar with (C) and (C') between mounting pieces (-g) and (-h) on points (C) and (C'). Insert bolts and tighten everything firmly.
- 3) At the ball T44 make an incision in the middle of the bumper as on sketch enclosed.
With the T36 don't make an incision in the bumper.
- 4) Assemble (*) and fasten firmly.

Composition

| | |
|---------------------------|--------|
| 1 tow bar referencie 1212 | |
| 1 ball T44M000 | (*) |
| 2 bolts M8x30 | (B) |
| 4 bolts M10/1,25x35 | (A) |
| 2 bolts M12x35 | (C') |
| 2 bolts M12x35 + moeren | (C) |
| 2 bolts M12x65 | (*) |
| 2 security nuts M12 | (*) |
| 2 washers 25x8x2 | (B) |
| 2 security washers 8mm | (B) |
| 4 security washers 10mm | (A) |
| 4 security washers 12mm | (C-C') |
| 1 mounting piece (-g) | (C) |
| 1 mounting piece (-h) | (C) |

All bolts and nuts : quality 8.8

Note

Please consult your cardealer or owners manual for the maximal permissible towing mass.
Remove any bitumen coating on the fastening position for the tow bar.
When drilling, be careful not to damage any brake lines, electrical wiring or fuel lines.



Toyota Celica

12/1999 -

Ref. 1212

Anbauanleitung

- 1) Beide Abschleppösen, hinten des Fahrzeuges, abmontieren, und endgültig die 2 Pastillen in Schraubenlöcher (M8) entfernen.
- 2) Montierstücke (-g) und (-h) gegen Rahmenbalkenunterseite anbringen, mit Punkte (A) und (B) auf vorgesehene Schraubenlöcher (siehe Foto 1).
Bolzen und Ritzel einbringen ohne anzuspinnen. Stoßstange unten lösen an beide Lashen. Anhängerkupplung mit (C) und (C') zwischen Montierstücke (-g) und (-h) bringen auf Punkte (C) und (C').
Bolzen einbringen und alles gediegen anspannen.
- 3) Bei Kugel T44 einen Einschnitt machen in der Mitte von Stoßstange wie beigefügter Skizze.
Bei Kugel T36 **keinen** Einschnitt machen in Stoßstange.
- 4) (*) montieren und alles gediegen anspannen.

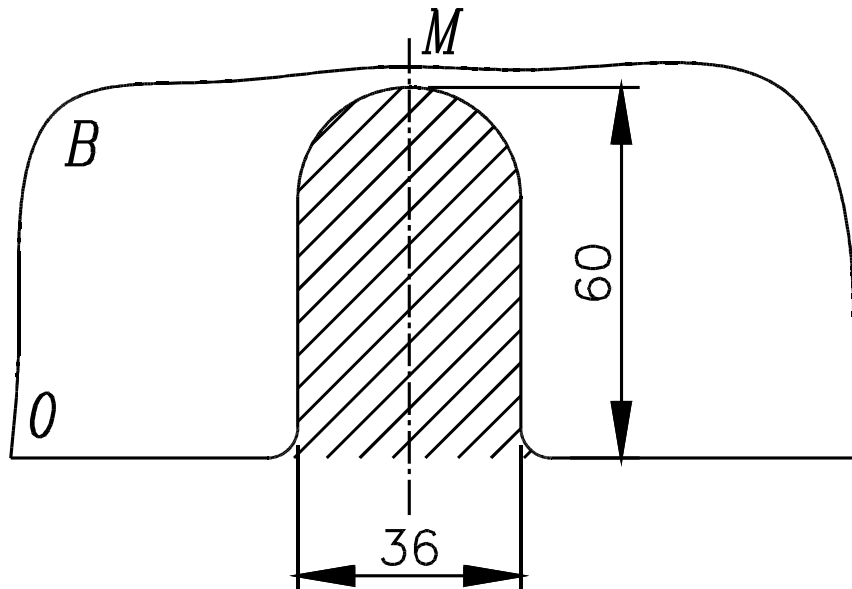
Zusammenstellung

| | |
|----------------------------------|--------|
| 1 Anhängerkupplung Referenz 1212 | |
| 1 Kugelstange T44M000 | (*) |
| 2 Bolzen M8x30 | (B) |
| 4 Bolzen M10/1,25x35 | (A) |
| 2 Bolzen M12x35 | (C') |
| 2 Bolzen M12x35 + Muttern | (C) |
| 2 Bolzen M12x65 | (*) |
| 2 Sicherheitsmutter M12 | (*) |
| 2 Ritzel 25x8x2 | (B) |
| 2 Sicherheitsritzel 8mm | (B) |
| 4 Sicherheitsritzel 10mm | (A) |
| 4 Sicherheitsritzel 12mm | (C-C') |
| 1 Montierstück (-g) | (C) |
| 1 Montierstück (-h) | (C) |

Alle Bolzen und Muttern : Qualität 8.8

Hinweise

Die Maximale Anhängelast ihres Fahrzeuges können Sie im Fahrzeugschein oder im Benutzerhandbuch nachlesen.
Im Bereich der Anlageflächen muß Unterbodenschutz und Antirutschmaterial entfernt werden.
Vor dem Bohren prüfen, daß keine, dort eventuell Leitungen beschädigt werden können.



Uitsnijding bumper : ◦ het gearceerde gebied moet weggesneden worden
 “B” = de bumper
 “O” = de onderrand van de bumper
 “M” = het midden van de bumper

Découpe pare-chocs : ◦ la zone hachurée doit être découpée
 “B” = le pare-chocs
 “O” = le bord inférieur du pare-chocs
 “M” = le milieu du pare-chocs

Excision bumper : ◦ the hatched area has to be cut away
 “B” = the bumper
 “O” = the lower rim of the bumper
 “M” = the middle of the bumper

Ausschnitzung Stoßstange : ◦ das schraffierte Gebiet muß weggeschnitten werden
 “B” = Stoßstange
 “O” = Unterrand Stoßstange
 “M” = der Mitter von Stoßstange

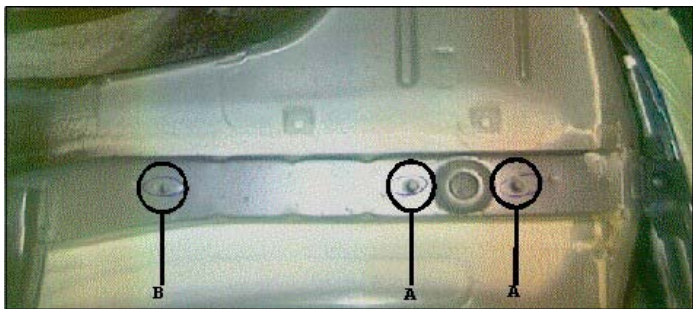


FOTO 1

Bouten - Boulons - Bolts - Bolzen
 Kwaliteit 8.8

DIN 912 - DIN 931 - DIN 933 - DIN 7991

M6 ◦ 10,8Nm of 1,1kgm
 M12 ◦ 88,3Nm of 9,0kgm

M8 ◦ 25,5Nm of 2,60kgm
 M14 ◦ 137Nm of 14,0kgm

M10 ◦ 52,0Nm of 5,30kgm
 M16 ◦ 211,0Nm of 21,5kgm

Bouten - Boulons - Bolts - Bolzen
 Kwaliteit 10.9

DIN 912 - DIN 931 - DIN 933 - DIN 7991

M6 ◦ 13,7Nm of 1,4kgm
 M12 ◦ 122,6Nm of 12,5kgm

M8 ◦ 35,3Nm of 3,6kgm
 M14 ◦ 194Nm of 19,8kgm

M10 ◦ 70,6Nm of 7,20kgm
 M16 ◦ 299,2Nm of 30,5kgm

Ontwerp

G D W

Designed by

G D W

Signé

G D W

Entwurf

G D W
