





Peugeot 206

1998 -



GDW Ref. 1116

EEC APPROVAL N°: e6*94/20*0120*00

D/	:	06,50	KN
S/	:	50	kg
Max. 	:	1100	kg
	:	0000	kg

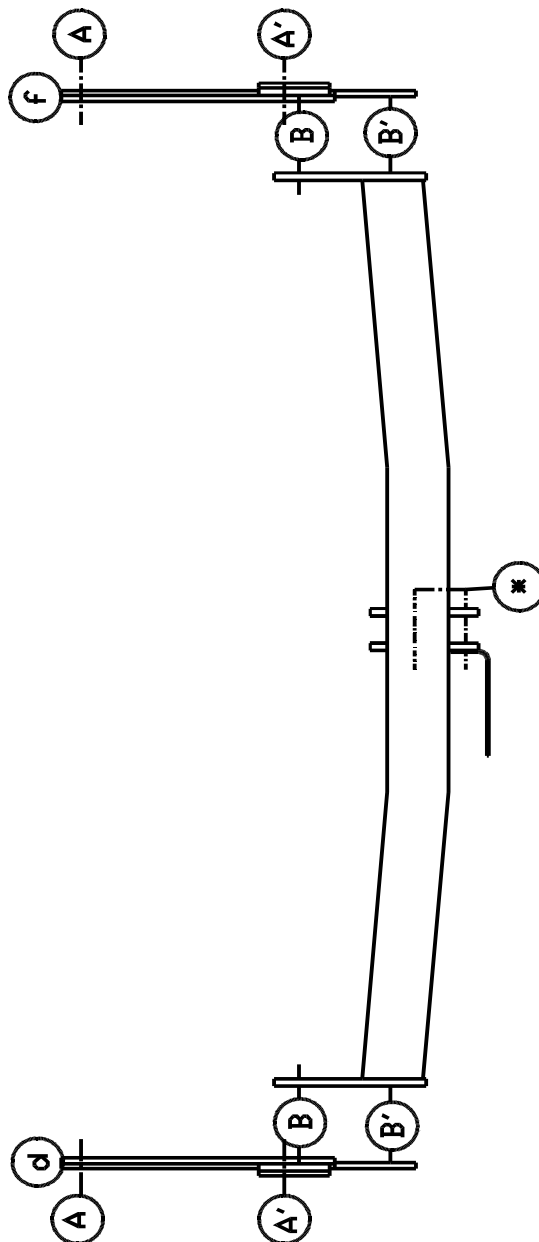
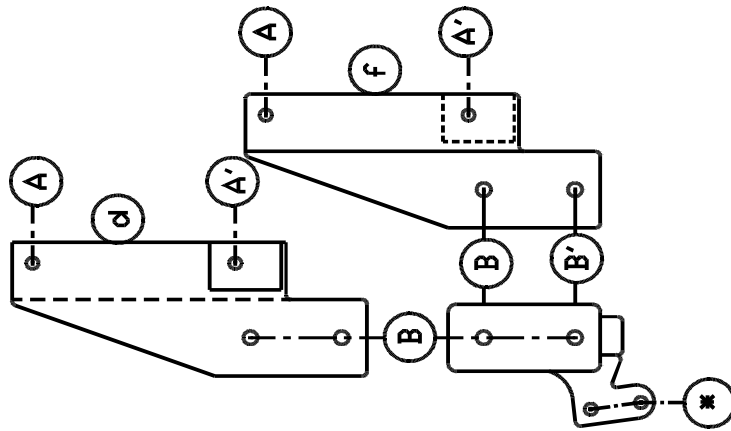
GDW nv - Hoogmolenwegel 23 - B-8790 Waregem
TEL. 32(0)56 60 42 12(5) - FAX. 32(0)56 60 01 93
Email: gdw@gdwtowbars.com - Website: www.gdwtowbars.com



Peugeot 206

1998 -

Ref. 1116





Peugeot 206

1998 -

Ref. 1116

Montagehandleiding

- 1) Uitlaat en hitteschild achteraan demonteren, bumper wegnemen.
- 2) Plaats in de binnenzijde van het chassis de kooimoeren in de voorziene openingen. Breng de monteerstukken (-d) en (-f) met de punten (A) en (A') op de ingebrachte kooimoeren en breng de bouten in, niets aanspannen. (zie foto 1-2).
- 3) Plaats de trekhaak met punten (B) en (B') op (B) en (B') van de monteerstukken (-d) en (-f) en breng de bouten in, alles degelijk aanspannen.
- 4) Voor men de bumper terugplaatst moet men een kleine insnijding maken in het midden van de bumper, 45 mm gemeten vanaf de rand van de bumper en 50 mm in de breedte. (zie foto 3). Monteer het hitteschild en de uitlaat en plaats de bumper op het voertuig.
- 5) Monteren van (*) en degelijk aanspannen.

Samenstelling

1 trekhaak referentie 1116	
1 bolstang T44K000	(*)
2 bouten M10-30	(A)
2 bouten M10-35	(A')
2 bouten M12-30 + moeren	(B)
2 bouten M12-30	(B')
2 bouten M12-70	(*)
2 borgmoeren M12	(*)
4 borgrondnels 10 mm	(A-A')
4 borgrondnels 12 mm	(B-B')
4 kooimoeren M10 (klein model)	(A-A')
1 monteerstuk (-d)	(B-B')
1 monteerstuk (-f)	(B-B')

Alle bouten en moeren kwaliteit 8.8

N.B.

Voor de maximum toegestane massa welke uw voertuig mag trekken dient U uw dealer te raadplegen.

Verwijder eventueel de bitumenlaag op de bevestigingsplaats van de trekhaak.

Opgepast bij het boren dat men geen remleiding, elektriciteitsdraden of brandstofleidingen beschadigt.



Peugeot 206

1998 -

Réf. 1116

Notice de montage

- 1) Démontez l'échappement, le pare-chocs et la plaque thermique à l'arrière.
- 2) Placez à l'intérieur les écrous en cage dans les trous prévus. Montez les pièces de montage (-d) et (-f) avec les points (A) et (A') sur les écrous en cage et introduisez les boulons, mais ne serrez rien. (voir photo 1-2).
- 3) Placez l'attelage avec points (B) et (B') sur (B) et (B') des pièces de montage (-d) et (-f) et introduisez les boulons. Serrez-les bien.
- 4) Avant de remettre le pare-chocs, découpez le milieu, 45 mm mesuré à partir du bord du pare-chocs et 50 mm de largeur. (voir photo 3). Remontez la plaque thermique, l'échappement et le pare-chocs.
- 5) Montez le (*) et serrez bien le tout.

Composition

1 attelage référence 1116	
1 tige-boule T44K000	(*)
2 boulons M10-30	(A)
2 boulons M10-35	(A')
2 boulons M12-30 + moeren	(B)
2 boulons M12-30	(B')
2 boulons M12-70	(*)
2 écrous de sûreté M12	(*)
4 rondelles de sûreté 10 mm	(A-A')
4 rondelles de sûreté 12 mm	(B-B')
4 écrous en cage M10 (petit modèle)	(A-A')
1 pièce de montage (-d)	(B-B')
1 pièce de montage (-f)	(B-B')

Tous les boulons et les écrous: qualité 8.8

Remarque

Pour le poids de traction maximum autorisé de votre voiture, consulter votre concessionnaire.
Enlever la couche de bitume ou d'anti-tremblement qui recouvre éventuellement les points de fixation.



Peugeot 206

1998 -

Ref. 1116

Fitting instructions

- 1) Remove the exhaust and the heat shield at the back, remove the bumper.
- 2) Place on the inside of the chassis the cage nuts in the provided holes. Insert the mounting pieces (-d) and (-f) with points (A) and (A') on the inserted cage nuts and insert the bolts; do not tighten anything. (see photo 1-2).
- 3) Place the tow bar with points (B) and (B') on (B) and (B') of the mounting pieces (-d) and (-f) and insert the bolts; tighten everything firmly.
- 4) Before reinstalling the bumper, make an incision in the middle, 45 mm measured from the rim of the bumper and 50 mm wide. (see photo 3). Reinstall the heat shield, the exhaust and the bumper.
- 5) Install the (*) and tighten firmly.

Composition

1 tow bar reference 1116	
1 ball T44K000	(*)
2 bolts M10-30	(A)
2 bolts M10-35	(A')
2 bolts M12-30 + nuts	(B)
2 bolts M12-30	(B')
2 bolts M12-70	(*)
2 safety nuts M12	(*)
4 safety washers 10 mm	(A-A')
4 safety washers 12 mm	(B-B')
4 cage nuts M10 (small model)	(A-A')
1 mounting piece (-d)	(B-B')
1 mounting piece (-f)	(B-B')

All bolts and nuts: quality 8.8

Note

Please consult your cardealer or owners manual for the maximal permissible towing mass.
Remove any bitumen coating on the fastening position for the tow bar.
When drilling, be careful not to damage any brake lines, electrical wiring or fuel lines.



Peugeot 206

1998 -

Ref. 1116

Anbauanleitung

- 1) Auspuff abmontieren, Stoßstange und Wärmeschild hinten entfernen.
- 2) An Innenseite von Rahmen Kafigmuttern in vorhandene Löcher einbringen. Montierstücke (-d) und (-f) mit Punkte (A) und (A') auf eingebrachte Kafigmuttern setzen und Bolzen einbringen; nichts anspannen (Siehe Bild 1-2).
- 3) Anhängerkupplung mit Punkte (B) und (B') auf (B) und (B') von Montierstücke (-d) und (-f) setzen, Bolzen einbringen und alles gut anspannen.
- 4) Bevor Sie die Anhängerkupplung zurücksetzen, machen Sie einen Einschnitt in Mitte von Stoßstange, 45mm gemessen vom Rand von Stoßstange und 50mm weit. (Siehe Bild 3). Wärmeschild, Auspuff und Stoßstange zurücksetzen.
- 5) (*) montieren und gut anspannen.

Zusammenstellung

1 Anhängerkupplung Referenz 1116	
1 Kugelstange T44K000	(*)
2 Bolzen M10-30	(A)
2 Bolzen M10-35	(A')
2 Bolzen M12-30 + Muttern	(B)
2 Bolzen M12-30	(B')
2 Bolzen M12-70	(*)
2 Sicherheitsmuttern M12	(*)
4 Sicherheitsritzel 10mm	(A-A')
4 Sicherheitsritzel 12mm	(B-B')
4 Kafigmuttern M10 (klein Modell)	(A-A')
1 Montierstück (-d)	(B-B')
1 Montierstück (-f)	(B-B')

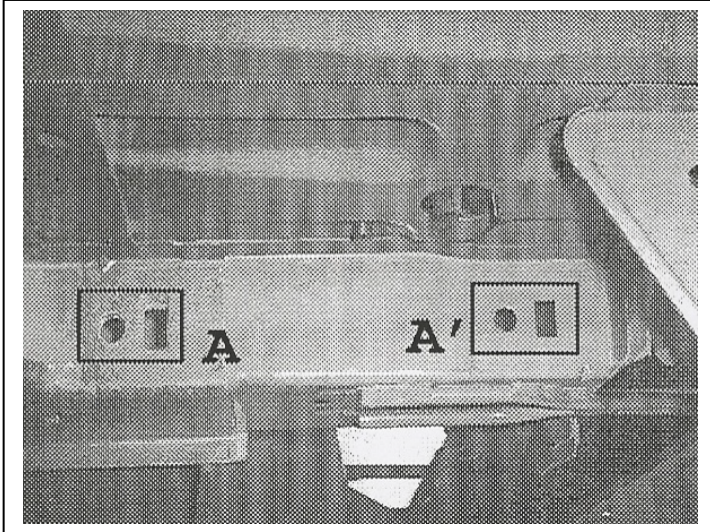
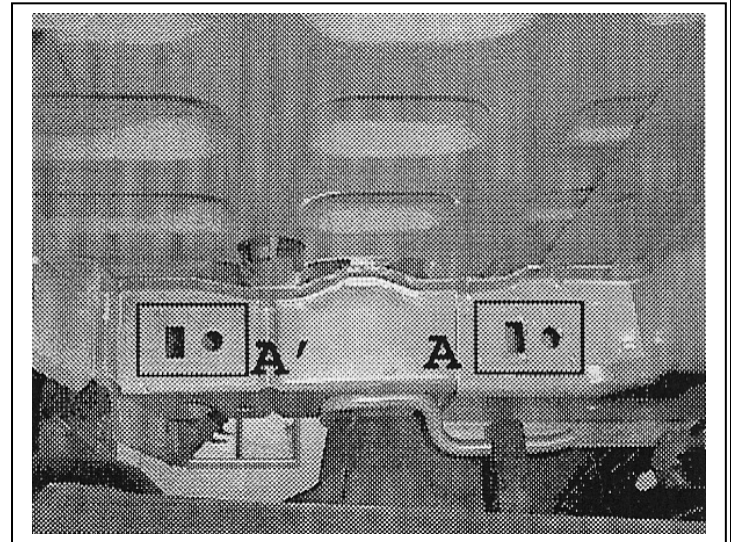
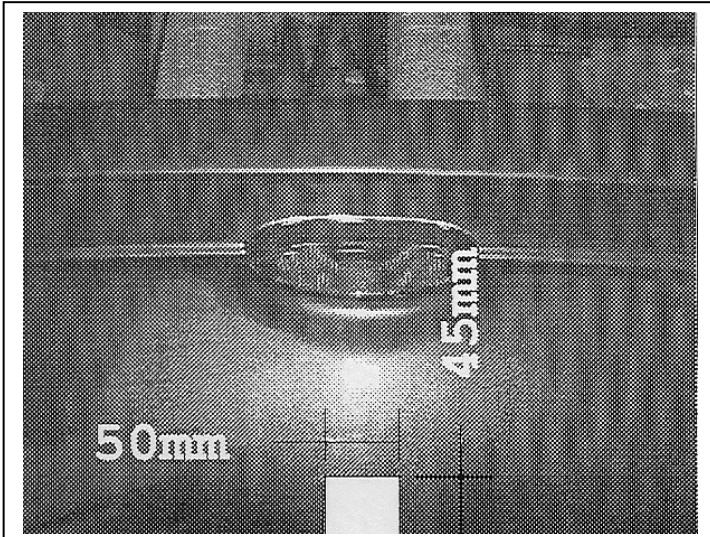
Alle Bolzen und Muttern: Qualität 8.8

Hinweise

Die Maximale Anhängelast ihres Fahrzeuges können Sie im Fahrzeugschein oder im Benutzerhandbuch nachlesen.

Im Bereich der Anlageflächen muß Unterbodenschutz und Antirutschmaterial entfernt werden.

Vor dem Bohren prüfen, daß keine, dort eventuell Leitungen beschädigt werden können.

**Foto / photo 1****Foto / photo 2****Foto / photo 3**

Bouten - Boulons - Bolts - Bolzen
Kwaliteit 8.8

DIN 912 - DIN 931 - DIN 933 - DIN 7991

M6 ° 10,8Nm of 1,1kgm
M12 ° 88,3Nm of 9,0kgm

M8 ° 25,5Nm of 2,60kgm
M14 ° 137Nm of 14,0kgm

M10 ° 52,0Nm of 5,30kgm
M16 ° 211,0Nm of 21,5kgm

Bouten - Boulons - Bolts - Bolzen
Kwaliteit 10.9

DIN 912 - DIN 931 - DIN 933 - DIN 7991

M6 ° 13,7Nm of 1,4kgm
M12 ° 122,6Nm of 12,5kgm

M8 ° 35,3Nm of 3,6kgm
M14 ° 194Nm of 19,8kgm

M10 ° 70,6Nm of 7,20kgm
M16 ° 299,2Nm of 30,5kgm

Ontwerp

G D W

Designed by

G D W



Signé

G D W

Entwurf

G D W
