



TREKHAKEN - ATTELAGES

n.v. G. DECONINCK
 Molenwegel, 21
 8790 Waregem - België
 ☎ 056 / 60 42 12 (5 l.)

TREKHAAK N°: 664

voor: JEEP CHEROKEE 4WD

SAMENSTELLING :

- 1 trekhaak
- 1 bolhouder - zweestuk
- 1 bol Ø 50 compleet
- 2 moeren met bouten M 14-35 } (*)
- 2 moeren met bouten M10-30 (D)
- 2 moeren met bouten M10-140 (B-B')
- 4 moeren met bouten M12-30 (A-C)
- 2 verhoogde rondsels 60-16/ (B-B')
- 4 rondsels 60-12 (B-B'-D)
- 4 rondsels 40-12 (A-C)
- 4 borgrondsels Ø 10 (B-B'-D)
- 4 borgrondsels Ø 12 (A-C)
- 2 borgrondsels Ø 14 (*)

MONTAGEHANDLEIDING :

- 1/ Vloerbekleding koffer achteraan losmaken.
- 2/ De montagepunten (B) en (B') passen op de voorziene boringen in onderkant chassisbalken. (B') juist achter op-hanging uitlaat en B meer vooruit. Deze boringen doorboren (10,5) tot in de koffer. Bouten met ronsel via de koffer en verhoogde rondsels onderaan inbrengen (eventueel op-houden met kleefband).
- 3/ Trekhaak plaatsen met (B) en (B') op voornoemde bouten (zie 2). (A) past op bestaande boringen in dwarsliggers chassis tussen bumperdraagstukken en chassisliggers. (C) past tegen voorkant dwarsligger middenaan en (D) tegen onderkant bumper beide op voorziene boringen.
- 4/ Monteren van bouten en rondsels. Monteren (*) en alles degelijk vastschroeven.
- 5/ Vloerbekleding terug aanbrengen.

ATTELAGÉ N°: 664

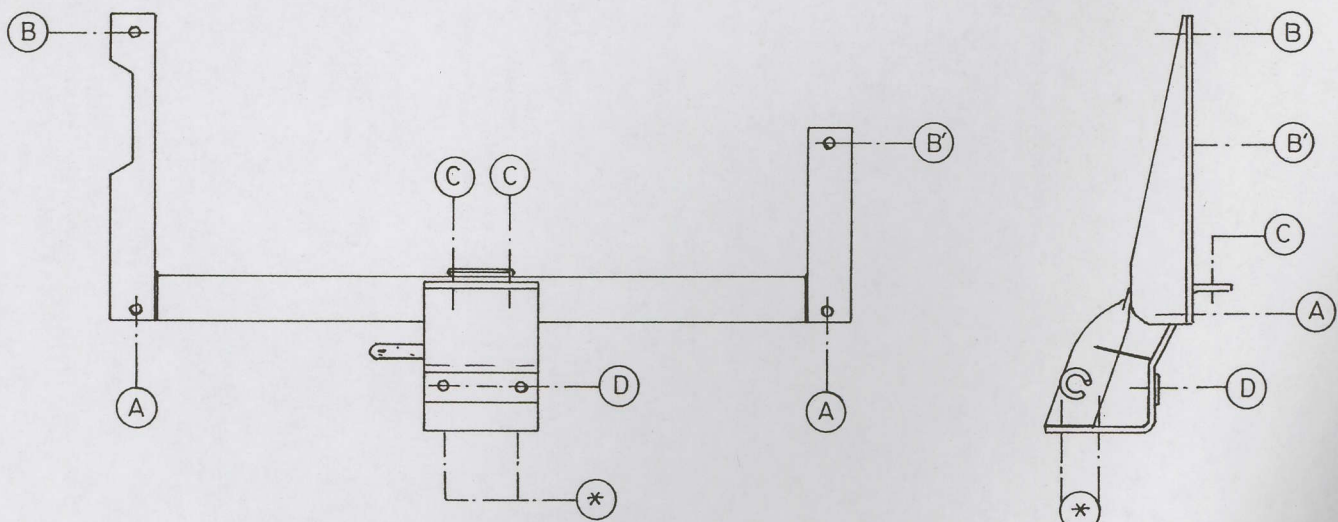
pour: JEEP CHEROKEE 4WD

COMPOSITION :

- 1 Attelage
- 1 Equerre porte-boule
- 1 Boule Ø 50 complète
- 2 Ecrous avec boulons M 14-35 } (*)
- 2 écrous avec boulons M10-30 (D)
- 2 écrous avec boulons M10-140 (B-B')
- 4 écrous avec boulons M12-30 (A-C)
- 2 rondelles rehaussées 60-16/ (B-B')
- 4 rondelles 60-12 (B-B'-D)
- 4 rondelles 40-12 (A-C)
- 4 rondelles de sécurité Ø 10 (B-B'-D)
- 4 rondelles de sécurité Ø 12 (A-C)
- 2 rondelles de sécurité Ø 14 (*)

NOTICES DE MONTAGE :

- 1/ Enlever la couverture de fond du coffre arrière.
- 2/ Les points de montage (B) et (B') viennent exactement sur les forages prévus dans le dessous des poutres de chassis, (B') directement derrière la suspension de l'échappement et (B) plus en avant. Forer ces forages (Ø 10,5) jusqu'au coffre. Mettre les boulons avec rondelles en dessous, via le coffre. (éventuellement avec du ruban adhésif)
- 3/ Positionner l'attelage avec (B) et (B') sur les boulons (voir 2). (A) vient sur les forages existants dans la traverse du chassis entre les supports-pare-chocs et les longerons de chassis. (C) vient contre le front de la traverse, au milieu et (D) contre le dessous du pare-chocs, sur les forages prévus.
- 4/ Mettre les boulons et rondelles. Monter (*) et bien serrer le tout.
- 5/ Remettre la couverture de fond.



N.B. (*) standaard uitrustingen (kunnen vervangen worden door originele aanpasstukken) zie ommezijde
 équipements standard (peuvent être remplacé par des pièces d'adaptation d'origine) voir au verso