



TREKHAKEN - ATTELAGES

Molenvegel, 21
8790 Waregem - België
☎ 056 / 60 42 12 (5 l.)



TREKHAKEN - ATTELAGES

N.V. U. DEUNINCK
Molenvegel, 21
8790 Waregem - België
☎ 056 / 60 42 12 (5 l.)

TREKHAAK N°: 239

ATTELAGE N°: 239

TREKHAAK N°: 239

ATTELAGE N°: 239

voor: OPEL OMEGA (PSW) '94

pour: OPEL OMEGA (PSW) '94

voor: OPEL OMEGA (PSW) '94

pour: OPEL OMEGA (PSW) '94

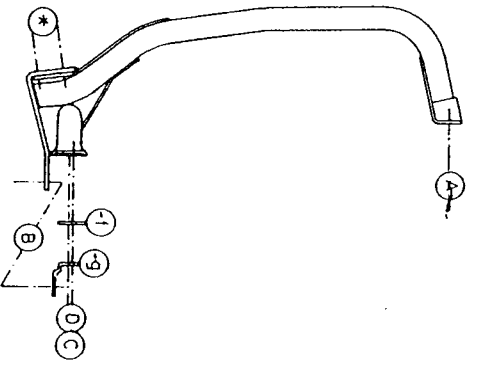
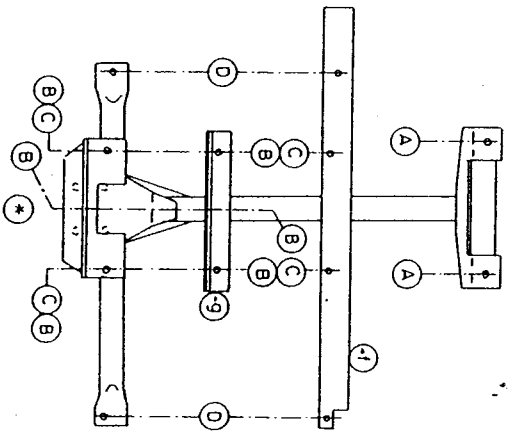
SAMENSTELLING:

- 1 trekhak
- 1 bolhouder - zwaartuk
- 1 bol Ø 50 compleet
- 2 moeren met bouten M 14-35 (*)
- 1 trekstuk
- 2 borgrondseis 14mm
- 4 bouten M12-40 (*)
- 5 moeren met bouten M10-30 (B-D)
- 2 moeren met bouten M10-40 (C)
- 2 moeren met bouten M10-120 (A)
- 2 rondseis 60-12 (A)
- 2 verhoogde rondseis 60-16/92 (A)
- 1 montagestuk -f (D-C)
- 1 montagestuk -g (B-C)
- 9 borgrondseis 10mm (A-B-C-D)
- 4 borgrondseis 12mm (*)
- 1 veiligheidschakel (*)

COMPOSITION:

- 1 Atelage
- 1 Equerre porteboule
- 1 Boulle Ø 50 complee
- 2 Ecrous avec boulons M 14-35 (*)
- 1 piéce de traction
- 2 rondelles de sécurité 14mm
- 4 boulons M12-40 (*)
- 5 écrous avec boulons M10-30 (B-D)
- 2 écrous avec boulons M10-40 (C)
- 2 écrous avec boulons M10-120 (A)
- 2 rondelles 60-12 (A)
- 2 rondelles rehausées 60-16/92 (A)
- 1 piéce de montage -f (D-C)
- 1 piéce de montage -g (B-C)
- 9 rondelles de sécurité 10mm (A-B-C-D)
- 4 rondelles de sécurité 12mm (*)
- 1 anneau de sécurité (*)

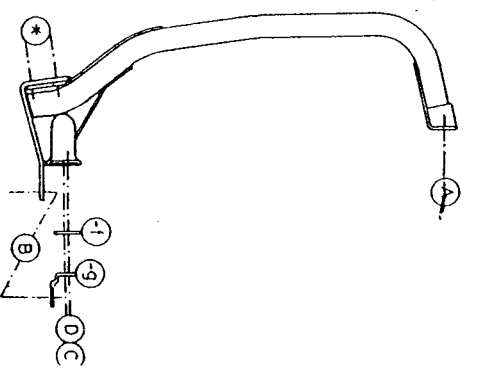
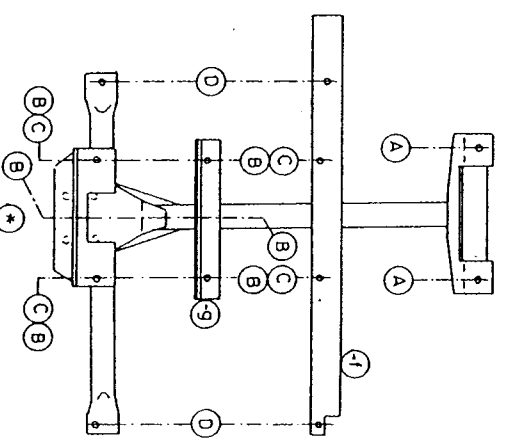
Goedkeuringsnr. **e6*94/20*0131*00**
 N° d'homologation **9,9**
 valeur 'D' waarde **75**
 valeur 'S' waarde **75**



MONTAGEHANDLEIDING

MANUEL DE MONTAGE

1. Grond-en achterbekleding in koffer wegnemen.
 2. Midden onderaan achterbumper een stuk wegsnijden van 20cm (gemeten in breedte van de wagen) op 6cm (gemeten vanaf de rand van de bumper).
 3. Midden achteraan koetswerk zijn drie indeukingen zichtbaar; deze punten doorboren (Ø 10,5mm). Deze gaten zullen passen met de montagepunten B. De punten C stemmen overeen met de twee indeukingen zichtbaar midden achter onderaan de wagen. Eveneens doorboren (Ø 10,5mm). De montagepunten A passen met de twee grote gaten voorzien in dwarsbalk juist voor de brandstoftank. Ook deze gaten doorboren (Ø 10,5mm) tot in koffer. Hier bouten met rondseis plaatsen via koffer en via onderkant de verhoogde rondseis hierop aanbrengen.
 4. Trekhaak plaatsen met A op voormelde bouten en verhoogde rondseis. B en C passen op eerder geboorde gaten. Montagestukken -f en -g in koffer en bouten plaatsen. De punten D passen tegen grondplaat koffer; deze gaten eveneens doorboren (Ø 10,5mm) en bouten bevestigen. Monteren * en alles degelijk vastschroeven.
 5. Bekleding in koffer terug aanbrengen.
1. Enlever la couverture de coffre.
 2. Faire une découpe au milieu en dessous du pare-chocs de 20cm (largeur) sur 6cm (des le bord du pare-chocs).
 3. Au milieu en dessous de la carrosserie ils se trouvent trois creux; forer (Ø 10,5). Ces trous conviennent avec les points de montage B. Les points C conviennent avec les deux creux au milieu en dessous de la voiture. Forer (Ø 10,5mm) Les points de montage A conviennent avec les deux grands trous dans la traverse, juste avant le réservoir. Aussi forer (Ø 10,5mm) jusqu'au coffre. Mettre les boulons et rondelles via koffer et via le dessous mettre les rondelles rehausées.
 4. Mettre l'attelage avec A sur les boulons et rondelles rehausées. B et C correspondent avec les trous déjà forés (voir 3). Mettre les pièces de montage -f et -g dans le coffre et placer les boulons. D contre le fond du coffre; forer ces trous (Ø 10,5mm) et mettre les boulons. Monter le * et bien serrer le tout.
 5. Remettre la couverture dans le coffre.



N.B. (*) standaard uitrustingen (kunnen vervangen worden door originele GALV aanpassstukken)
 Equipements standard (peuvent être remplacés par des pièces d'adaptation d'origine GALV)

N.B. (*) standaard uitrustingen (kunnen vervangen worden door originele GALV aanpassstukken)
 Equipements standard (peuvent être remplacés par des pièces d'adaptation d'origine GALV)