

Trekhaken-attelages-Anhängevorrichtungen-towbars



Ford Mondeo
08/1996 - 2000



GDW Ref.0020

EEC APPROVAL N°: e4*94/20*0569*00

D/	8,90	: KN
S/	75	: kg
Max. →	1600	: kg

GDW nv - Hoogmolenwegel 23 - B-8790 Waregem

TEL. 32 (0) 56/604212 (5) - FAX 32 (0) 56/600193

Email: gdw@gdwtowbars.com - Website <http://www.gdwtowbars.com>

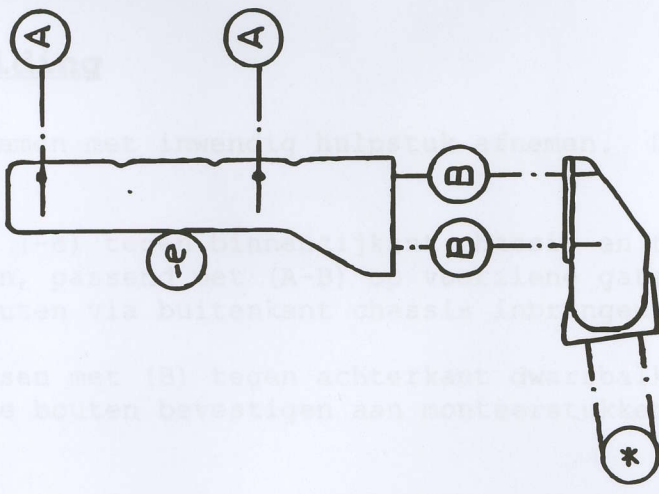


Ford Mondeo
08/1996 - 2000
Ref.0020

NL

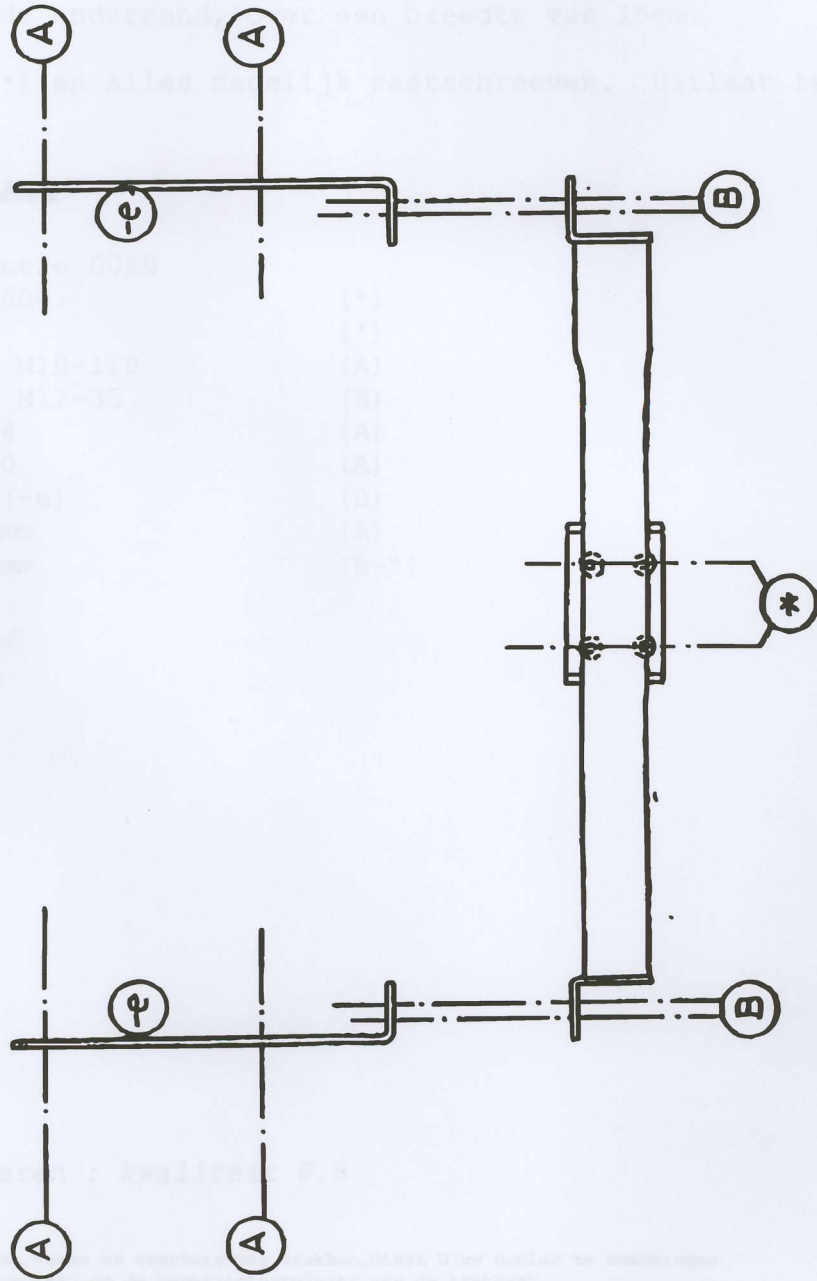
Montagehandleiding

1) Achterbumper... De afsluitbuis achteraan vastmaken.
 2) Monteerstukken... tegen dwarsplaat kostwerk aanbrengen, passeren (A-B) door gaten. Bij (A) buisjes, rondels en bouten via buitenkant chassis inbrengen en bevestigen.
 3) Trekhaak plaatsen met (B) tegen achterkant dwarsplaat kostwerk op vermaarde gaten en via de bouten bevestigen aan monteerstukken (-e). Alles degelijk vastschroeven.
 4) De opvulstuk van achterbumper... deze past over de afsluitstukken van de trekhaak en trekhaakplaat. Bumper terugplaatsen, met vooraf alsnog onderaan een stukje wegrijder van 5cm, gemeten vanaf de achterrand van de bumper.



Zusammenstellung

- 1 trekhaak referentie 0020
- 1 kostwerk 243M00
- 4 bouten M12-35
- 4 bouten + moeren M10-110
- 4 bouten + moeren M12-35
- 4 rondels 40-12-4
- 4 buisjes 17/13-90
- 2 monteerstukken (-e)
- 4 borgrondels 10mm
- 6 borgrondels 12mm



Alle bouten en moeren : kwaliteit 8.8

B.S.
 Voor de B.S. Toegestaan het gebruik van onderdelen van andere merken, zolang zij de afmetingen en de kwaliteit van de originele onderdelen garanderen.
 Het is niet toegestaan de afmetingen van de onderdelen te wijzigen.
 Opgelet bij het gebruik van een ander materiaal of een andere montageprocedure kan het risico van schade aan het chassis ontstaan.



Ford Mondeo

08/1996 - 2000
Ref.0020



Montagehandleiding

- 1) Achterbumper samen met inwendig hulpstuk afnemen. De uitlaatbuis achteraan losmaken.
- 2) Monteerstukken (-e) tegen binnenzijkant chassis en tegen dwarsplaat koetswerk aanbrengen, passend met (A-B) op voorziene gaten. Bij (A) buisjes, rondsels en bouten via buitenkant chassis inbrengen en bevestigen.
- 3) Trekhaak plaatsen met (B) tegen achterkant dwarsbalk koetswerk op vermelde gaten en via de bouten bevestigen aan monteerstukken (-e). Alles degelijk vastschroeven.
- 4) Nu opvulstuk van achterbumper links en rechts een weinig uitsnijden zodat deze past over de zijstukken van de trekhaak en terugplaatsen. Bumper terugplaatsen, maar vooraf midden onderaan een stukje wegsnijden van 9cm, gemeten vanaf de onderrand, over een breedte van 15cm.
- 5) Monteren van (*) en alles degelijk vastschroeven. Uitlaat terug vastmaken.

Zusammenstellung

1 trekhaak referentie 0020	
1 kogelstang T43M000	(*)
4 bouten M12-35	(*)
4 bouten + moeren M10-110	(A)
4 bouten + moeren M12-35	(B)
4 rondsels 40-12-4	(A)
4 buisjes 17/13-80	(A)
2 monteerstukken (-e)	(B)
4 borgrondfels 10mm	(A)
8 borgrondfels 12mm	(B-*)

Alle bouten en moeren : kwaliteit 8.8

N.B.

Voor de MAX. Toegestane massa, welke uw voertuig mag trekken, dient U uw dealer te raadplegen.
Verwijder eventueel de bitumenlaag op de bevestigingsplaats van de trekhaak.
Opgepast bij het boren dat men geen remleiding; electriciteitsdraden of brandstofleidingen beschadigt.



Ford Mondeo
08/1996 - 2000
Réf.0020

F

Notice de montage

- 1) Démonter le pare-chocs arrière et la pièce de remplissage intérieure.
Détacher l'arrière de l'échappement.
- 2) Mettre les pièces de montage (-e) contre le côté intérieur du châssis et contre la tôle transversale de la carrosserie correspondant avec (A-B) aux trous prévus. Mettre les petits tubes, les rondelles et les boulons par l'extérieur du châssis au point (A) et fixer tout.
- 3) Positionner l'attelage avec (B) contre l'arrière de la traverse sur les trous mentionnés et boulonner aux pièces de montage (-e) et bien serrer.
- 4) Faire une petite découpe à gauche et à droite à la pièce de remplissage du pare-chocs et la remettre sur les pièces de côté de l'attelage.
Remettre le pare-chocs arrière mais couper d'abord une pièce au milieu en-dessous de 9cm, mesuré du bord inférieur, sur une largeur de 15cm.
- 5) Monter (*) et bien serrer le tout. Refixer l'échappement.

Composition

1 attelage référence 0020	
1 tige-boule T43M000	(*)
4 boulons M12-35	(*)
4 boulons + écrous M10-110	(A)
4 boulons + écrous M12-35	(B)
4 boulons 40-12-4	(A)
4 petits tubes 17/13-80	(A)
2 pièces de montage (-e)	(B)
4 rondelles de sûreté 10mm	(A)
8 rondelles de sûreté 12mm	(B-*)

Tous les boulons et les écrous : qualité 8.8

Remarque

Pour le poids de traction maximum autorisé de votre voiture, consulter votre concessionnaire.
Enlever la couche de bitume ou d'anti-tremblement qui recouvre éventuellement les points de fixation.



Ford Mondeo
08/1996 - 2000
Ref.0020



Fitting instructions

- 1) Remove the rear bumper together with the inner filling piece. Loosen the exhaust in the rear.
- 2) Bring mounting pieces (-e) against the inside of the chassis and against the cross-plate of the body work, matching with (A-B) on the provided holes. Insert by (A) the tubes, washers and bolts through the outside of the chassis and fix.
- 3) Place the tow bar with (B) against the rear cross-beam of the body work on the mentioned holes and fasten by way of the bolts on the mounting pieces (-e). Tighten everything firmly.
- 4) Cut out a little from the filling piece, left and right, so that this will match over the side pieces of the tow bar, and replace. Replace the bumper, but first cut away a piece of 9cm, at the bottom, in the middle, measured as from the lower rim, over a breadth of 15cm.
- 5) Assemble (*) and screw on firmly. Refasten the exhaust.

Composition

1 tow bar reference 0020	
1 ball T43M000	(*)
4 bolts M12-35	(*)
4 bolts + nuts M10-110	(A)
4 bolts + nuts M12-35	(B)
4 washers 40-12-4	(A)
4 tubes 17/13-80	(A)
2 mounting pieces (-e)	(B)
4 security washers 10mm	(A)
8 security washers 12mm	(B-*)

All bolts and nuts : quality 8.8

Note

Please consult your cardealer, or owners manual for the max. Permissible towing mass.
Remove any bitumen coating on the fastening position for the tow bar.
When drilling, be carefull not to damage any brake lines, electrical wiring or feul lines.



Ford Mondeo
08/1996 - 2000
Ref.0020



Anbauanleitung

- 1) Stoßstange zusammen mit innerer Füllung abnehmen. Auspuff hinten lösen.
- 2) Montierstücke (-e) gegen Rahmeninnenseite und gegen Karosseriequerplatte anbringen, passend mit (A-B) auf vorgesehene Löcher. Bei (A) Rohrchen, Ritzel und Bolzen via Rahmenaußenseite einbringen und verschrauben.
- 3) Anhängerkupplung setzen mit (B) gegen Hinterseite vom Karosseriequerbalken auf erwähnte Löcher und mit Bolzen an Montierstücke (-e) festmachen. Alles fest anschrauben.
- 4) Stoßstangefüllung links und rechts ein wenig ausschneiden, so daß diese paßt über die Seite von die Anhängerkupplung und wieder setzen. Stoßstange wieder montieren, aber zuerst in der Mitte ein Stückchen ausschneiden : 9cm ab Unterrand, 15cm breit.
- 5) (*) montieren und alles fest anschrauben. Auspuff wieder festmachen.

Zusammenstellung

1 Anhängerkupplung Nummer 0020	
1 Kugelstange T43M000	(*)
4 Bolzen M12-35	(*)
4 Bolzen + Muttern M10-110	(A)
4 Bolzen + Muttern M12-35	(B)
4 Ritzel 40-12-4	(A)
4 Rohrchen 17/13-80	(A)
2 Montierstücke (-e)	(B)
4 Sicherheitsritzel 10mm	(A)
8 Sicherheitsritzel 12mm	(B-*)

Alle Bolzen und Muttern : Qualität 8.8

Hinweise

Die Maximale Anhängelast ihres Fahrzeuges können Sie im Fahrzeugschein oder im Benutzerhandbuch nachlesen.
Im Bereich der Anlageflächen muß Unterbodenschutz und Antidröhmaterial entfernt werden.
Vor dem Bohren prüfen, Daß keine, dort eventuell Leitungen beschädigt werden können.

Ontwerp
Trekhaak - attelages



Towbars - Anhängervorrichtungen

Designed by

Bouten - Boulons - Bolts - Bolzen

DIN931/DIN933/DIN7991

Kwaliteit - Qualité - Quality - Qualität 8.8

M6-----10.8Nm of 1.1kgm

M8-----25.5Nm of 2.60kgm

M10-----52.0Nm of 5.30kgm

M12-----88.3Nm of 9.0kgm

M14-----137 Nm of 14.0kgm

M16-----211 Nm of 21.5kgm

M22-----265 Nm ok 27kgm

Ontwerp

G D W

Designed by

G D W



Signé

G D W

Entwurf

G D W
