

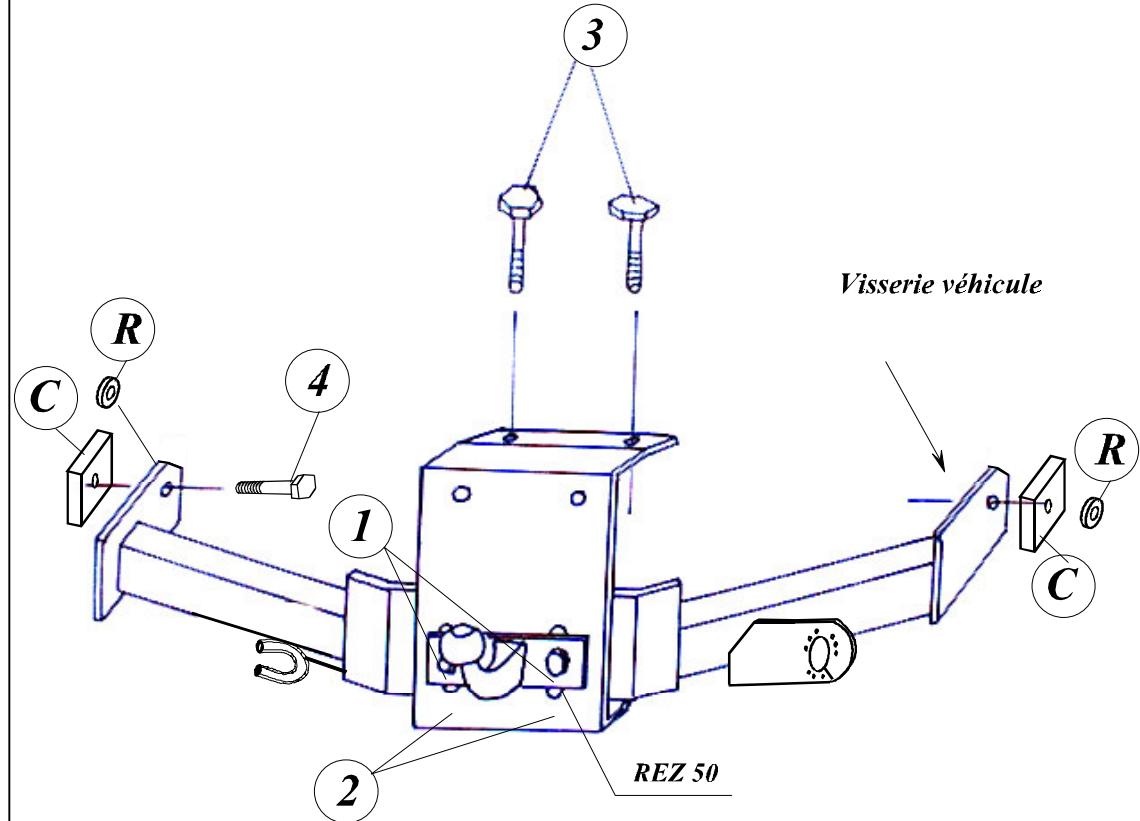
**BOISNIER**39240 THOIRETTE-FRANCE
TEL:04.74.76.80.53 FAX:04.74.76.85.33

NOTICE DE MONTAGE

ROVER DISCOVERY RANGE ROVER (origine → 94)

REF.
78038

Avant toute opération, consulter les informations générales au verso

-PARE CHOCS :**- DEMONTAGE****oui****- DECOUPE VISIBLE****- DECOUPE A REALISER****non****- TROUS A REALISER****non****- Oter le pare chocs (2 vis) + déclipser les feux pour Discovery.****- Sur les longerons du Discovery, ôter les 2 anneaux de remorquage (ne seront pas remontés).****- Introduire la ferrure sous le véhicule et la solidariser avec celui-ci avec (3) sur traverse et avec les 2 boulons précédemment démontés sur les longerons en intercalant 1 ou 2 cales (C) selon modèle, pour le Discovery ne possédant pas de marche pied et en intercalant (R) pour Range Rover.****Selon véhicule, utiliser la vis (4) à gauche.****- Bloquer toute la visserie (voir tableau des couples de serrage).****Nota. : L'axe de la boule ne doit pas se situer à moins de 350 mm du sol.**

Rep.	Nb.	Désignation
1	2	Boulons Ø 16 X 50 + W
2	2	Boulons Ø 16 X 45 + W
3	2	Boulons Ø 12 X 110 + W
R	2	Rondelles Ø 11/36 ép.5 zn
C	2	Cale 40/15 L40 Ø 15
4	1	Boulons Ø 10 X 130 + W

VISSERIE : Diamètres		8	10	12	14	16
Couples de serrage (daN.m)	C.L 8.8	2.3	4.5	8.0	13.0	19.0
	C.L 10.9	3.2	6.5	11.0	17.5	27.0

IP 400

DATE :

IND. :